

# SAEY

## SAEY VISTA

HOUT – BOIS – WOOD

NL - Installatie- en gebruiksaanwijzing

FR - Notice d'installation et d'utilisation

EN - Installation and user manual



Technische informatie voor toestellen voor lokale ruimteverwarming die vaste brandstoffen gebruiken volgens de verordening (EU)2015/1185 - (EU)2015/1186

Producent: **Belgofire NV - De Bruwaan 17 - 9700 Oudenaarde (België)**  
 Merk: **SAEY**  
 Model: **VISTA**

Productomschrijving: **Houtgestookte kachel met handmatige belading**

Testlabor: **SGS Belgium NV**  
 Test rapport: **EZKA/2023-11/00014-1**

Geharmoniseerde norm : **EN 13240:2001/A2:2004**  
 Indirecte verwarmingsfunctionaliteit : **NEE**  
 Direct warmteafgifte : **6,8 kW**  
 Indirect warmteafgifte : **-**

Brandstof	Voorkeur brandstof	Andere geschikte brandstof(fen)	$\eta_s$ [%]	EEI [%]
Stamhout, vochtgehalte $\leq$ 25%	JA	NEE	66,3	101
Samengeperst hout, vochtgehalte < 12%	NEE	NEE	-	-
Andere houtachtige biomassa	NEE	NEE	-	-
Niet-houtige biomassa	NEE	NEE	-	-
Antraciet en magerkool	NEE	NEE	-	-
Harde cokes	NEE	NEE	-	-
Lage temperatuurcokes	NEE	NEE	-	-
Bitumineuze steenkool	NEE	NEE	-	-
Bruinkoolbriketten	NEE	NEE	-	-
Turfbriketten	NEE	NEE	-	-
Briketten van gemengde fossiele brandstoffen	NEE	NEE	-	-
Andere fossiele brandstoffen	NEE	NEE	-	-
Briketten van gemengde biomassa en fossiele brandstoffen	NEE	NEE	-	-
Andere mengsels van biomassa en fossiele brandstoffen	NEE	NEE	-	-

Neem de specifieke voorzorgsmaatregelen voor installatie, montage en onderhoud in acht die worden vermeld in de handleiding die bij het product wordt geleverd, alsook de geldende nationale en lokale voorschriften.

Energie-efficiëntie klasse **A** (school A++ / G)

Kenmerken wanneer uitsluitend de voorkeursbrandstof wordt gebruikt:

Uitstoot bij ruimteverwarming (mg/Nm <sup>3</sup> at 13% O <sub>2</sub> )	CO	NO <sub>x</sub>	OGC	PM
bij nominale warmteafgifte	834	120	40	30
bij minimale warmteafgifte	-	-	-	-

Technische informatie voor toestellen voor lokale ruimteverwarming die vaste brandstoffen gebruiken volgens de verordening (EU)2015/1185 - (EU)2015/1186

Producent: **Belgofire NV - De Bruwaan 17 – 9700 Oudenaarde (België)**  
 Merk: **SAEY**  
 Model: **VISTA**

Warmteafgifte			
Item	Symbool	Waarde	Eenheid
Nominale warmteafgifte	$P_{nom}$	<b>6,8</b>	kW
Minimale warmteafgifte	$P_{min}$	-	kW
Nuttig rendement			
Nuttig rendement bij nominale warmteafgifte	$\eta_{p,nom}$	<b>76,3</b>	%
Nuttig rendement bij minimale warmteafgifte	$\eta_{p,min}$	-	%
Aanvullend elektriciteitsverbruik			
Bij nominale warmteafgifte	$e_{l,max}$	-	kW
Bij minimale warmteafgifte	$e_{l,min}$	-	kW
In stand-by modus	$e_{l,sp}$	-	kW

Type warmteafgifte/regeling kamertemperatuur	
Eentraps warmteafgifte, geen regeling van de kamertemperatuur	JA
Twee of meer handmatig in te stellen trappen, geen regeling van de kamertemperatuur	NEE
Met mechanische regeling van de kamertemperatuur door de thermostaat	NEE
Met elektronische regeling van de kamertemperatuur	NEE
Met elektronische regeling van de kamertemperatuur plus dagtimer	NEE
Met elektronische regeling van de kamertemperatuur plus weektimer	NEE
Andere controle mogelijkheden ( één of meer )	
Kamertemperatuur regeling, met aanwezigheidsbewaking	NEE
Kamertemperatuur regeling, met open raam detectie	NEE
Met optie voor afstandsbesturing	NEE

Oudenaarde, 22 april 2024

  
 Fabien De Vos  
 Product Manager

Informations techniques pour les appareils de chauffage local utilisant des combustibles solides selon le règlement (EU)2015/1185 - (EU)2015/1186

Producteur: **Belgofire NV - De Bruwaan 17 - 9700 Oudenaarde (België)**  
 Marque: **SAEY**  
 Modèle: **VISTA**

Description du produit: **Poêle à bois à chargement manuel**

Laboratoire d'essai: **SGS Belgium NV**  
 Rapport d'essai: **EZKA/2023-11/00014-1**

Norme harmonisée: **EN 13240:2001/A2:2004**  
 Fonction de chauffage indirect: **NON**  
 Puissance thermique directe: **6,8 kW**  
 Puissance thermique indirecte: **-**

Combustible	Combustible préféré	Autre(s) combustible(s) approprié(s)	$\eta_s$ [%]	EEI [%]
Bûches, taux d'humidité $\leq 25$ %	OUI	NON	66,3	101
Bois comprimé, taux d'humidité $< 12$ %	NON	NON	-	-
Autre biomasse ligneuse	NON	NON	-	-
Biomasse non ligneuse	NON	NON	-	-
Anthracite et charbon maigre	NON	NON	-	-
Coke dur	NON	NON	-	-
Coke à basse température	NON	NON	-	-
Charbon bitumineux	NON	NON	-	-
Briquettes de lignite	NON	NON	-	-
Briquettes de tourbe	NON	NON	-	-
Briquettes de combustible fossile mélangées	NON	NON	-	-
Autres combustibles fossiles	NON	NON	-	-
Briquettes issues d'un mélange de biomasse et de combustibles fossiles	NON	NON	-	-
Autres mélanges de biomasse et de combustibles fossiles	NON	NON	-	-

Respectez les précautions spécifiques d'installation, de montage et d'entretien mentionnées dans le manuel fourni avec le produit, ainsi que les réglementations nationales et locales applicables.

Classe d'efficacité énergétique **A** (échelle A++ / G)

Caractéristiques pour une utilisation avec le combustible de référence:

Émissions dues au chauffage des locaux (mg/Nm <sup>3</sup> at 13% O <sub>2</sub> )	CO	NO <sub>x</sub>	OGC	PM
à la puissance thermique nominale	834	120	40	30
à la puissance thermique minimale	-	-	-	-


Informations techniques pour les appareils de chauffage local utilisant des combustibles solides selon le règlement (EU)2015/1185 - (EU)2015/1186

Producteur: **Belgofire NV - De Bruwaan 17 - 9700 Oudenaarde (België)**  
 Marque: **SAEY**  
 Modèle: **VISTA**

Puissance thermique			
Item	Symbole	Valeur	Unité
Puissance thermique nominale	$P_{nom}$	<b>6,8</b>	kW
Puissance thermique minimale	$P_{min}$	-	kW
Rendement utile			
Rendement utile à puissance thermique nominale	$\eta_{th,nom}$	<b>76,3</b>	%
Rendement utile à puissance thermique minimale	$\eta_{th,min}$	-	%
Consommation d'électricité auxiliaire			
A la puissance thermique nominale	$e_{L,nom}$	-	kW
A la puissance thermique minimale	$e_{L,min}$	-	kW
En mode veille	$e_{L,s}$	-	kW

Type de la puissance thermique/régulation de la température de la pièce	
La puissance thermique à un palier, pas de contrôle de la température de la pièce	OUI
Deux ou plusieurs étages paliers manuels, pas de contrôle de la température de la pièce	NON
Avec régulation mécanique de la température de la pièce par thermostat	NON
Avec contrôle électronique de la température de la pièce	NON
Avec contrôle électronique de la température de la pièce et programmeur journalier	NON
Avec contrôle électronique de la température de la pièce et programmeur hebdomadaire	NON
Autres options de contrôle ( une ou plusieurs)	
Régulation de la température de la pièce, avec détection de présence	NON
Régulation de la température de la pièce, avec détection des fenêtres ouvertes	NON
Avec option de télécommande	NON

Oudenaarde, 22 avril 2024

  
 Fabien De Vos  
 Product Manager

# INHOUDSTAFEL - TABLE DE MATIÈRES – CONTENTS

## NEDERLANDS

1	INLEIDING .....	8
2	GARANTIE.....	8
3	VERPAKKING.....	8
4	ALGEMENE INFORMATIE EN VEILIGHEIDSVORSCHRIFTEN.....	9
5	TECHNISCHE GEGEVENS.....	9
6	AFMETINGEN .....	10
7	INSTALLATIE.....	11
7.1	PLAATSING .....	11
7.2	HET ROOKGASKANAAL.....	13
7.3	OMBOUWEN VAN BOVENAANSLUITING NAAR ACHTERAANSLUITING.....	13
7.4	BEDIENING VAN DE KACHEL.....	15
7.5	HITTEBESTENDIG BINNENWERK .....	18
7.6	WAT TE DOEN BIJ SCHOORSTEENBRAND .....	18
8	GEBRUIKSAANWIJZINGEN .....	19
9	ONDERHOUD .....	20
10	WISSELSTUKKEN .....	21
11	STORINGEN, OORZAKEN EN OPLOSSINGEN.....	22

## FRANÇAIS

1	INTRODUCTION.....	23
2	GARANTIE.....	23
3	EMBALLAGE .....	23
4	INFORMATIONS GÉNÉRALES ET CONSIGNES DE SÉCURITÉ .....	24
5	CARACTÉRISTIQUES TECHNIQUES.....	24
6	DIMENSIONS .....	25
7	INSTALLATION .....	26
7.1	PLACEMENT.....	26
7.2	LE CONDUIT DE FUMÉE.....	28
7.3	CONVERSION DE LA CONNEXION PAR LE HAUT EN CONNEXION PAR L'ARRIÈRE .....	28
7.4	FONCTIONNEMENT DU POÊLE.....	30
7.5	INTÉRIEUR RÉSISTANT À LA CHALEUR.....	33
7.6	QUE FAIRE EN CAS D'INCENDIE DANS LA CHEMINÉE.....	33
8	MODE D'EMPLOI.....	34
9	ENTRETIEN .....	35
10	PIÈCES DÉTACHÉES .....	36
11	ANOMALIES, CAUSES ET SOLUTIONS .....	37

## ENGLISH

1	GENERAL NOTES .....	38
2	GUARANTEE .....	38
3	PACKAGING.....	38
4	SAFETY .....	39
5	TECHNICAL DATA .....	39
6	DIMENSIONS .....	40
7	INSTALLATION .....	41
7.1	POSITIONING.....	41
7.2	THE FLUE GAS DUCT .....	43
7.3	CONVERSION FROM TOP TO REAR CONNECTION .....	43
7.4	OPERATING THE STOVE.....	45
7.5	HEAT-RESISTANT INSERTS.....	48
7.6	WHAT MUST I DO IN THE EVENT OF A CHIMNEY FIRE?.....	48
8	USER INSTRUCTIONS.....	49
9	MAINTENANCE.....	50
10	SPARE PARTS.....	51
11	TROUBLESHOOTING .....	52

## **I INLEIDING**

Wij danken u voor uw keuze van een SAEY kachel! Met SAEY vertrouwt u op het vakmanschap van jaren. Geniet met volle teugen en ontdek hoe hartverwarmend het vuur in een SAEY-toestel kan zijn. Uur na uur. Jaar na jaar.

In deze handleiding vindt u de informatie terug die wij nodig achten voor een vakkundige installatie. Daarnaast bevat de gebruiksaanwijzing belangrijke informatie en suggesties om uw houtkachel correct te gebruiken. Lees deze instructies zorgvuldig voordat u de haard installeert en in gebruik neemt.

Wij danken u nogmaals voor het vertrouwen.

## **2 GARANTIE**

Uw SAEY kachel geniet een garantie van 2 jaar op alle productiefouten en dit vanaf de datum van aankoop en in die mate dat het gebruik in overeenstemming is met de installatievoorschriften en gebruiksaanwijzingen. Uw kasticket of de factuur met vermelding van de datum van aankoop is uw garantiebewijs.

Deze garantie beperkt zich tot de herstelling of vervanging van de onderdelen die gebreken vertonen bij normaal gebruik. Deze garantie is niet geldig op gebreken die het gevolg zijn van een foutieve installatie, verkeerd gebruik, wijzigingen aan het toestel, uit elkaar halen van het toestel, slijtage of een gebrek aan onderhoud.

De garantieaanvragen dienen steeds via uw verkooppunt te gebeuren.

## **3 VERPAKKING**

De verpakking van uw nieuwe kachel biedt een uitzonderlijke bescherming tegen beschadiging. Toch kunnen de kachel en de accessoires tijdens het vervoer worden beschadigd. Gelieve dus bij ontvangst de kachel op beschadiging en volledigheid te controleren! Meld eventuele ontbrekende onderdelen onmiddellijk aan uw verkooppunt.



## 4 ALGEMENE INFORMATIE EN VEILIGHEIDSVOORSCHRIFTEN

De volgende algemene veiligheidsvoorschriften moeten strikt nageleefd worden:

- Lees de volledige handleiding aandachtig voor u de kachel in gebruik neemt.
- Tijdens de verbranding komt warmte vrij waardoor de bovenkant van de kachel, de deuren, de deurhendels, de zichtvensters, de rookpijpen en mogelijk ook de mantel van de kachel sterk worden verhit. Het is dan ook verboden om deze onderdelen zonder de gepaste vuurvaste handschoen of bedieningshendel aan te raken.
- Wijs uw kinderen op dit gevaar en zorg ervoor dat ze zich op een veilige afstand bevinden wanneer de kachel wordt gebruikt.
- Het is verboden om niet-hittebestendige voorwerpen in de buurt van de kachel te plaatsen.
- Tijdens het gebruik van de kachel mag u geen licht brandbare of explosieve materialen in dezelfde of naburige ruimten gebruiken.
- Dit toestel is geen allesbrander. Gebruik enkel geschikte brandstoffen.
- Er mogen geen wijzigingen aan het toestel worden aangebracht.
- Gebruik enkel de originele wisselstukken van de fabrikant.

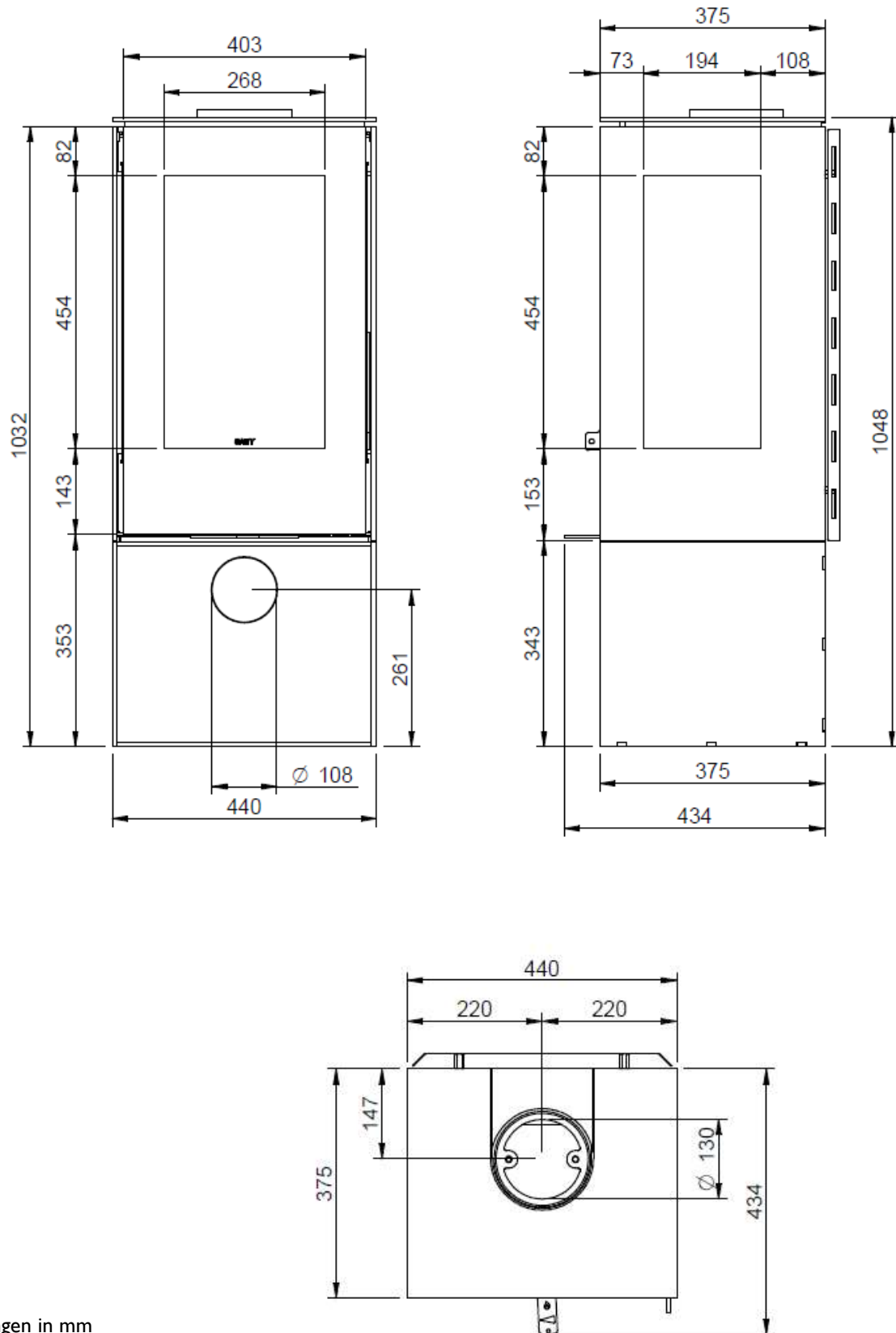
### OPGELET!

ZORG TEN ALLEN TIJDE DAT U DE JUISTE BLUSMIDDELEN BIJ DE HAND HEBT BIJ NOODGEVALLEN

## 5 TECHNISCHE GEGEVENS

Kenmerk	Eenheid	Vista
Nominaal vermogen	kW	6,8
Rendement	%	76.3
CO-uitstoot (bij 13% O <sub>2</sub> )	%	0,07
Uitstoot fijn stof	Mg/Nm <sup>3</sup>	30
NO <sub>x</sub> (bij 13% O <sub>2</sub> )	Mg/Nm <sup>3</sup>	120
Rookgastemperatuur bij nominaal vermogen	°C	268
Massadebiet rookgassen	g/s	6,7
<b>Installatiewaarden</b>		
Schouwtrek bij nominaal vermogen	Pa	12
Aansluiting boven / achter	Mm	150
<b>Brandstof – hout</b>		
Brandstoffen		Hout
Verbruik	kg/u	1,84
Aanbevolen lengte houtblokken	mm	190

6 AFMETINGEN



Afmetingen in mm

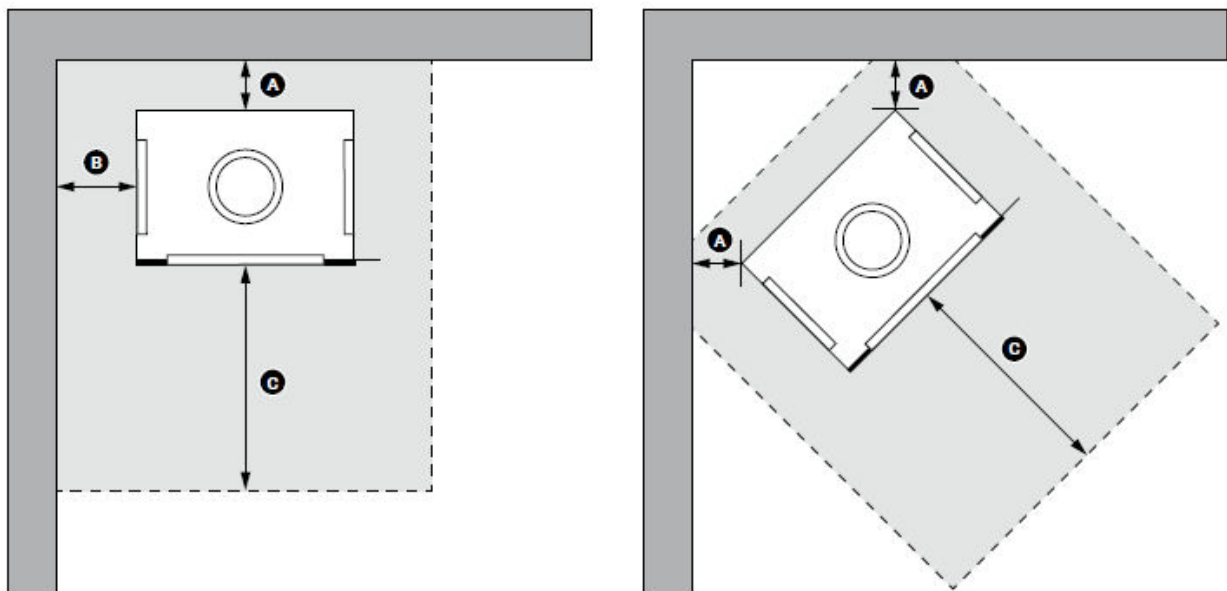
## 7 INSTALLATIE

Alle plaatselijke richtlijnen, inclusief de richtlijnen die betrekking hebben tot nationale en Europese normen, moeten in acht genomen worden bij het installeren van de kachel.

Alleen een toestel dat aangesloten werd door een erkend installateur, garandeert de naleving van de richtlijnen inzake bouwkunde en brandpreventie. Dit is zeker nodig voor een correcte en veilige werking van de kachel.

### 7.1 Plaatsing

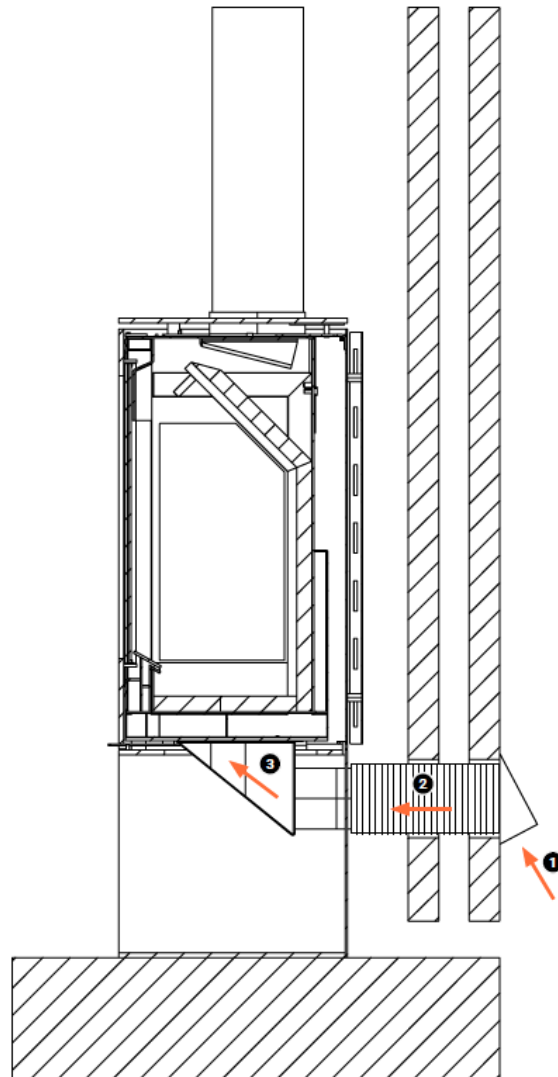
- Zorg ervoor dat de vloer voldoende draagkracht heeft.
- Zorg ervoor dat alle verbranding luchttoevoer openingen vrij zijn.
- Zorg dat u de juiste blusmiddelen bij de hand hebt voor noodgevallen.
- Plaats het toestel in de juiste positie en gebruik de stelvoeten om het toestel waterpas te plaatsen.
- Hou rekening met de afstand tot brandbare materialen:



	Afstand tot brandbare materialen (mm)
A	100 *
B	700
C	1100

\*  Het rookgaskanaal op het toestel dient geïsoleerd te zijn.

- Sluit het afvoerkanaal goed gasdicht aan.
- Sluit de eventueel directe buitenlucht aan op de voorziene aansluiting onder het toestel. Gebruik hiervoor onbrandbaar afvoermateriaal met een diameter van 80 mm.



## 7.2 Het rookgaskanaal

Voor het rookgaskanaal gelden volgende eisen:

- Het rookgaskanaal moet van tevoren geïnspecteerd worden door een specialist.
- Het rookgaskanaal dient geschikt te zijn voor aansluiting van een hout gestookt toestel.
- Het toestel dient te worden aangesloten op een enkel, ongedeeld rookgaskanaal.
- Het rookgaskanaal moet schoon zijn.
- Het rookgaskanaal moet gasdicht zijn.
- De versleping in het rookgaskanaal mag maximaal 1,5 meter bedragen met een minimale hoek van 45 graden vanuit het horizontale vlak.
- Bij achteraansluiting op het toestel mag het horizontale deel van het rookgaskanaal maximaal 500 mm bedragen. Hierna weer verticaal omhoog.
- Bij gebruik van de achteraansluiting van het toestel op het verticaal rookgaskanaal moet een T-stuk met roetzak worden toegepast.
- De diameter van het rookgaskanaal moet minimum gelijk zijn aan de diameter van de rookgasafvoer van het toestel.
- De trek van het rookgaskanaal moet minimum 12 Pascal zijn.
- In een (te) sterk trekkend kanaal dient zo nodig een rookgasklep worden aangebracht of de positie van de rendementsplaat aan te passen (zie pagina 17)
- Kachelpijpen moeten afwaterend naar het toestel worden geplaatst.
- Het rookgaskanaal dient zelfdragend te zijn en mag niet op het toestel rusten.

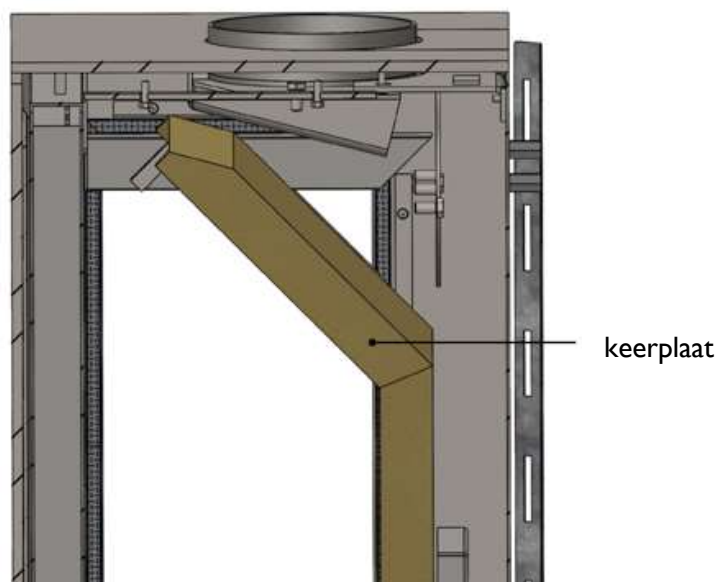
### **OPGELET!**

Raadpleeg altijd eerst het installatievoorschrift van de fabrikant voordat u de rookgasafvoer installeert.

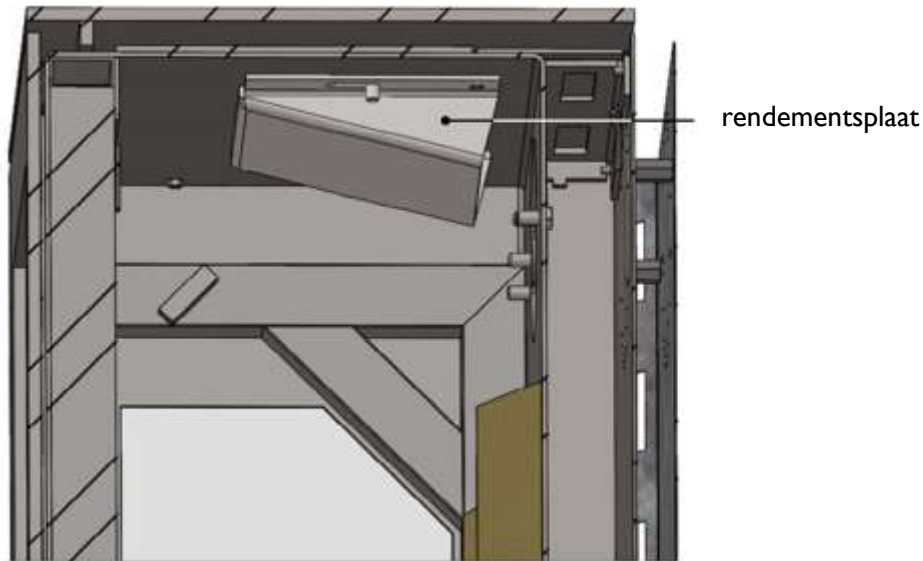
## 7.3 Ombouwen van bovenaansluiting naar achteraansluiting

Het toestel wordt standaard met een bovenaansluiting geleverd. Deze kan eenvoudig naar een achteraansluiting omgebouwd worden.

- Verwijder de ronde achterplaat uit de mantel (uitbreken d.m.v. heen en weer bewegen).
- Verwijder heel voorzichtig de keerplaat in het toestel.



- Verwijder de rendementsplaat ter hoogte van de bovenaansluiting.

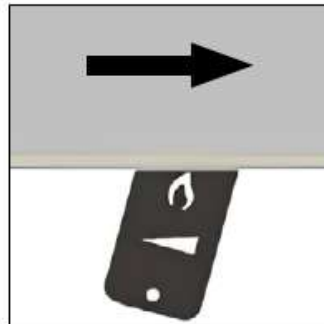


- Verwijder via de binnenzijde van het toestel de dekplaat van de afvoeropening achteraan het toestel.
- Maak het aansluitstuk aan de bovenzijde van het toestel los en plaats deze op de aansluitopening achteraan het toestel. Let op een goede gasdichte afsluiting.
- Plaats gelijktijdig de rendementsplaat ter hoogte van de achteraansluiting met de opening naar boven.
- Schuif hierbij de rendementsplaat in de meest open positie naar beneden, later kan men als het nodig is de trek in het toestel aanpassen door de plaat te verstellen. Dit laatste is ook toepassing bij een bovenaansluiting.
- Plaats de dekplaat die van de achteraansluiting is genomen nu op de kanaalopening boven op het toestel. Let op een goede gasdichte afsluiting.
- Plaats de keerplaat voorzichtig terug in omgekeerde volgorde en zorg dat alle vermiculite panelen van het binnenwerk spanningsvrij geplaatst zijn.
- Leg het extra meegeleverde afdichtdeksel boven in de uitsparing van de mantel.

## 7.4 Bediening van de kachel

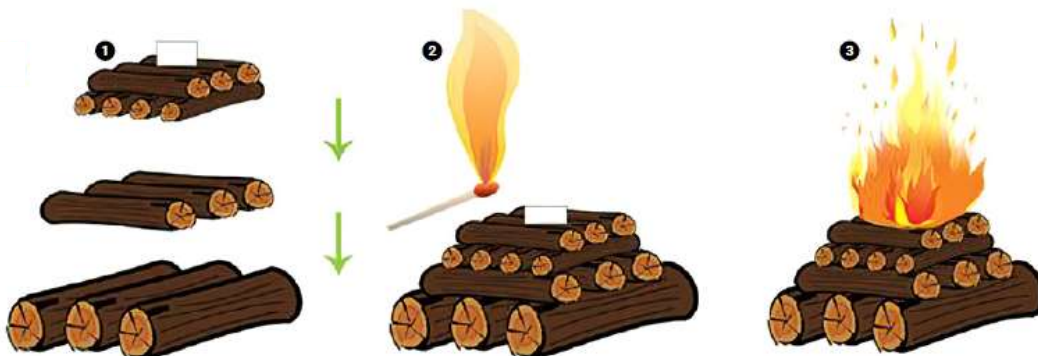
Steek het toestel aan volgens de Zwitserse methode. Bij deze methode wordt het toestel van boven naar beneden aangestoken. Dit zorgt voor een volledige, dus schone en verantwoorde verbranding met minimale uitstoot van stok en rook. Ga als volgt te werk:

- Indien er in de rookgasafvoer een luchtregelklep is aangebracht, zet deze volledig open.
- Zet de lucht regelklep in de volledig open positie, dit is volledig naar rechts.

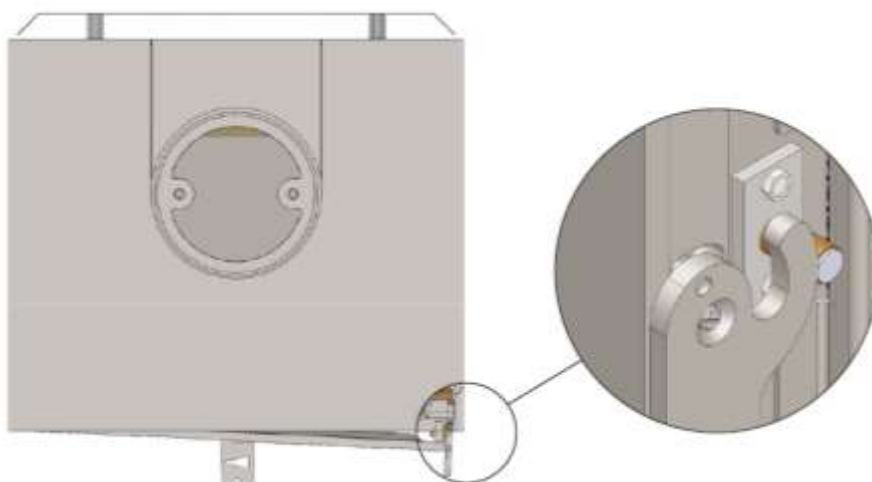


Regelklep

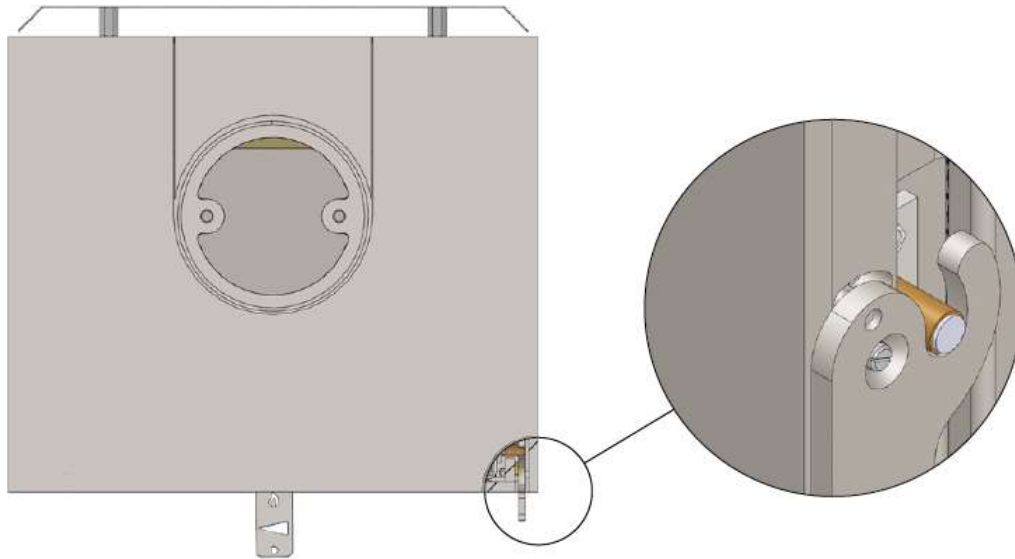
- Stapel de stukken hout van dik naar dun, op een kleine afstand van elkaar, kruiselings. Hier bovenop stapel je nog wat kruiselings aanmaakhoutjes. En helemaal bovenop leg je het aanmaakblokje ①
- Steek het aanmaakblokje vervolgens aan en het vuur brandt van boven naar beneden ②. Het hout warmt langzaam op, het brandt hierdoor langer en het vuur is meer gecontroleerd ③



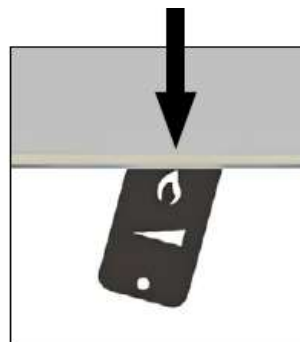
- Sluit de deur op kierstand.



- Langzaam zal het vuur naar benden trekken en de grote blokken die onderaan de stapel liggen aansteken.
- De deur kan helemaal gesloten worden.



- De regelklep kan gedeeltelijk gesloten worden, bv tot de punt van de vlam gelijk ligt met de voorkant van de deur.



Regelklep

### **OPGELET!**

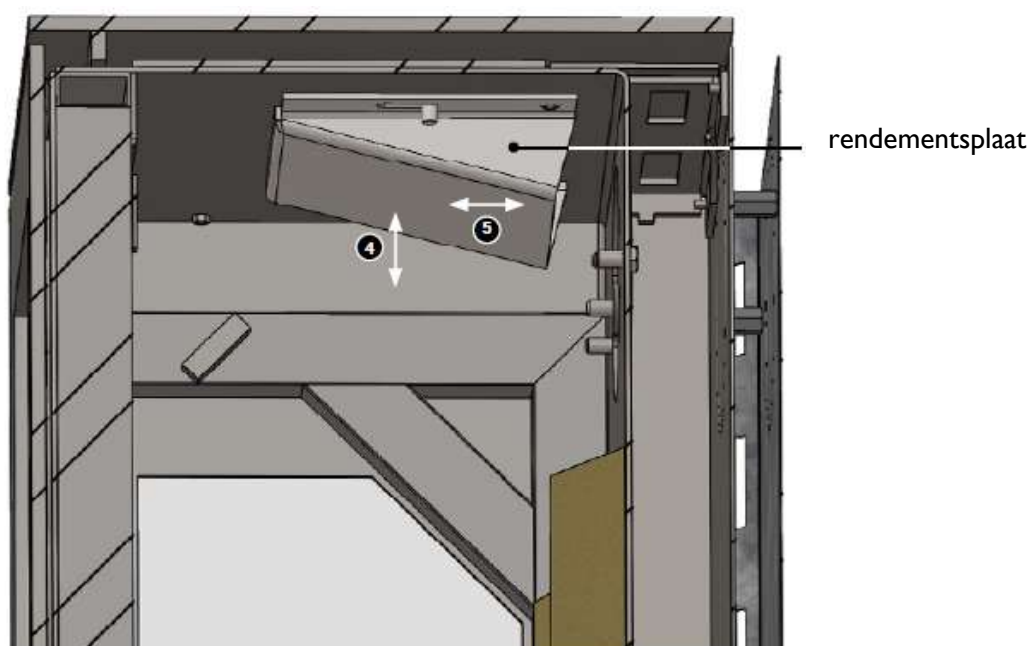
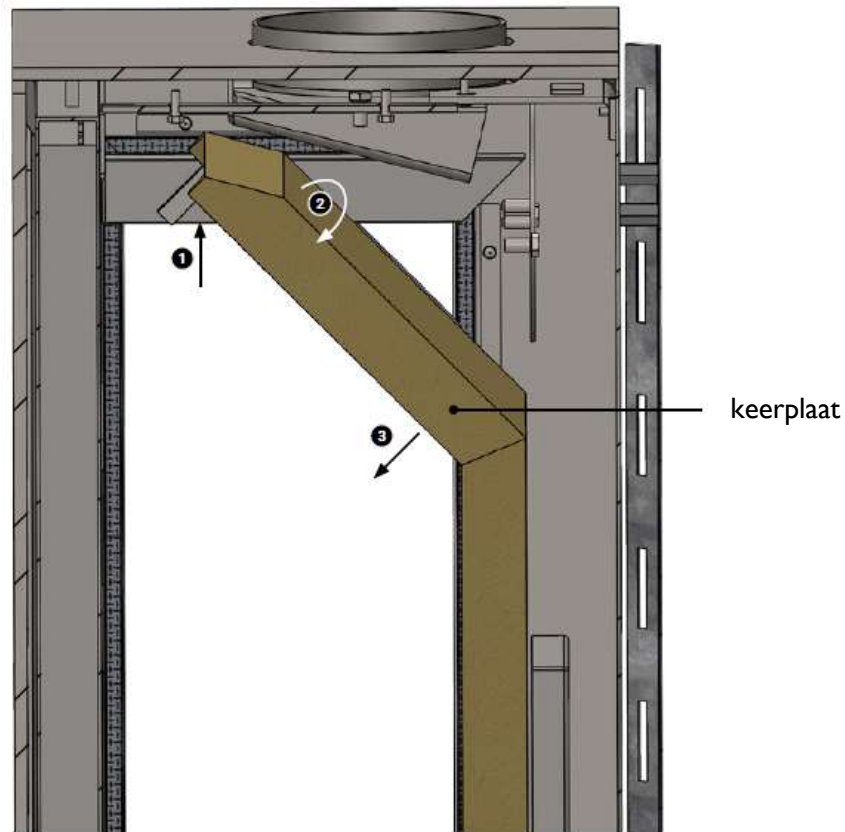
De toesteltemperatuur kan hoog oplopen. Gebruik voor de bediening van de luchtschuiven en deur de bijgeleverde koude handgreep.

- Plaats 2 gekloofde houtstammen enkele centimeters uit elkaar in het toestel.
- De deur weer volledig sluiten.
- Met de regelklep onder de deur kan de verbranding snelheid geregeld worden; meer naar links is minder luchttoevoer.
- Indien de vlam die is uitgesneden in de regelklep gelijk staat met de voorzijde van de deur dan brandt het toestel op zijn nominale verbranding.
- Vul het toestel regelmatig en naar behoefte bij, niet meer dan de voorgeschreven belading.
- Nooit laden met andere vaste en/of vloeibare brandstoffen dan droog hout.



- Indien het asbed na verloop van tijd te vol raakt (primaire luchtopening voorin en achterin het toestel komen dicht te liggen) dan as uitscheppen.
- Indien de trek in het toestel/schoorsteen te hoog is, kan u door het dichtzetten van de rendementsplaat de trek in het toestel verminderen.

Verwijder hiervoor de keerplaat door deze aan de voorzijde iets op te tillen **1**, de plaat te kantelen **2** en deze eerst met de onderzijde van de plaat **3** uit het toestel te nemen. Waarna door het los draaien van de moeren de rendementsplaat gesteld kan worden. **4 5**



- Indien de trek in de maximale dichtstand van de rendementsplaat nog steeds te hoog is, dient u een rookgasklep in de afvoerbuis aan te brengen. Indien u het toestel overbelast en daardoor oververhit dreigt te raken, dan dient u de luchttoevoer helemaal dicht te zetten. Open in dit geval nooit de deur van uw toestel (en zeker niet bij eventuele schoorsteenbrand).

## OPGELET!

Het binnenwerk van de verbrandingskamer kan door te ruw beladen van het toestel beschadigen.

## 7.5 Hittebestendig binnenwerk

Binnen in het toestel zitten vermiculite platen. Dit zijn isolatieplaten die zorgen voor een hogere temperatuur in het toestel.

De duurzaamheid van de platen is sterk afhankelijk van uw stookgedrag.

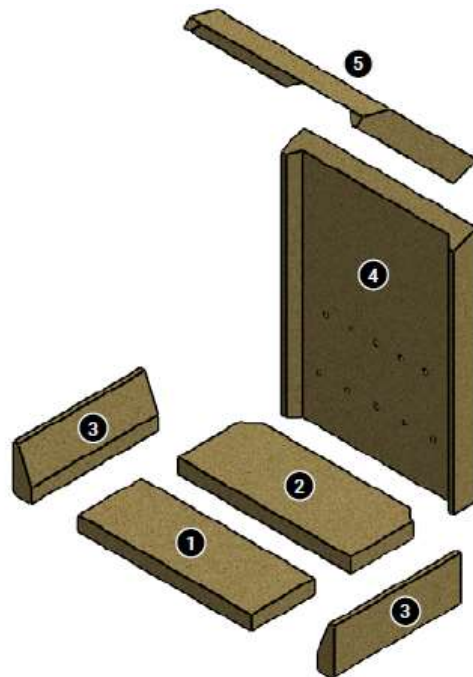
Nat hout zorgt er bijvoorbeeld voor dat de plaat sneller poreus wordt.

Als u er dan tegenaan stoot, kan de plaat breken. Wanneer na een aantal keren stoken de platen scheuren kunt u gerust doorstoken, dit heeft geen nadelige gevolgen voor de verbranding.

Wanneer echter door vocht toetreding de platen opzetten en/of uiteenvallen dienen de platen vervangen te worden. De platen zijn eenvoudig te vervangen.

Wilt u een nieuwe plaat kopen, geef dan het type toestel en de maten aan de dealer door.

Nr	Beschrijving	Hoeveelheid
1	Onderste voorplaat	1
2	Bodem achterplaat	1
3	Zijraamplaat	2
4	Achterwand plaat	1
5	Omleidingsplaat	1



## 7.6 Wat te doen bij schoorsteenbrand

Wij adviseren de volgende stappen te nemen bij schoorsteenbrand:

1. Sluit de luchttoevoer af.
2. Waarschuw de brandweer.
3. Maak de toegang tot de reinigungsopeningen mogelijk (bv. kelder en zolder).
4. Verwijder alle brandbare voorwerpen weg van de schoorsteen.
5. Bij het opnieuw in gebruik nemen van de kachel dient de schoorsteen en de kachel te worden gecontroleerd door uw vakman.
6. Deze vakman dient tevens de oorzaak van de schoorsteenbrand na te gaan en deze te verhelpen.

**TIP** Wanneer U eenmaal per dag gedurende 10 minuten de haard op zijn maximaal vermogen laat werken, dan laat dit het verbranden van teerafzetting toe. Daarbij verkleint het risico op eventuele schoorsteenbrand, en terzelfder tijd wordt de ruit properder gehouden.

## 8 GEBRUIKSAANWIJZINGEN

### Brandstof

*Schoon, droog brandhout*

Alleen gekloofd brandhout met een vochtigheidsgraad  $\leq 20\%$  is geschikt voor gebruik in een kachel. Gebruik bij voorkeur eiken-, berken-, beukenhout of hout van fruitbomen. Naast hout kunt u ook houtbriketten stoken. Het is ook belangrijk dat het juiste formaat en een aangepaste hoeveelheid brandhout gebruikt wordt.

Vochtig hout resulteert in een onvolledige verbranding en dit is sterk vervuilend. Verder is het moeilijk aan te maken, dooft het gemakkelijk en geeft het aanzienlijk minder warmte af dan droog hout. Tenslotte kan het roet of teer vormen op het glas, in de kachel en in de schoorsteen.

*Veilig en natuurlijk aanmaakhout*

Aanmaken doet u het best met natuurlijke aanmaakblokjes of fijngehakt hout, niet met proppen krantenpapier. Doe het zeker niet met vloeistoffen!

*Gebruik enkel milieuvriendelijke brandstoffen*

Behandeld hout, sloop- of pallethout, spaanplaat, afval en krantenpapier mag u geen geval stoken in deze kachel. De milieureglementering verbiedt dat uitdrukkelijk Terecht, want bij de verbranding ervan komen hoge concentraties schadelijke stoffen vrij.

Ook voor de kachel en schoorsteen is het verbranden van boven vermelde brandstoffen schadelijk. De temperatuur in de kachel kan dan namelijk te hoog oplopen en u riskeert een woningbrand.

*Witte rook*

U stookt goed als de rook die uit uw schoorsteenkanaal komt kleurloos of wit is. Licht gekleurde rook duidt op een goede brandstof met een goede verbranding. Grijs, blauwe of zelfs zwarte rook ontstaat bij onvolledige verbranding, bijvoorbeeld door te vochtig hout of een te lage temperatuur.

### Eerste ingebruikname

Bij eerste ingebruikname zal de verf van het toestel drogen. Stook daarom het eerste uur met een kleine hoeveelheid brandstof (1-2 kg) en de luchttoevoer volledig open. De rook die tijdens deze fase vrijkomt, is niet toxisch maar het is wel aangeraden de kamer goed te verluchten. Gedurende deze periode is het niet aangewezen de verf aan te raken. Blijf bij het toestel tijdens deze fase en verwijder eventueel condensatiewater onmiddellijk, vooraleer het in de lak kan inbranden.

## Algemeen gebruik

Aan de rechterzijde van de vuurdeur bevindt zich de deursluiting. Gebruik de meegeleverde hendel, klik deze in de sluiting en trek de klink naar u toe om de deur te openen. Duw de klink van u weg om de deur te sluiten.

Het toestel mag alleen gebruikt worden, wanneer de vuurdeur gesloten is. De deuren van de kachel moeten ook gesloten zijn wanneer het toestel niet gebruikt wordt.

## **De kacheltemperatuur kan hoog oplopen. Gebruik voor de bediening van de luchtschuiven en deur steeds de bijgeleverde koude handgreep, alsook hittebestendige handschoen.**

Soms heeft rook terugslag een andere oorzaak dan slechte ventilatie. Misschien zorgt de houtsoort voor sterke rookvorming. Het kanaal kan de hoeveelheid rookgassen dan niet verwerken. Of misschien stookt u wel het juiste hout, maar is er sprake van een vernauwing van de pijp of het rookkanaal. Twijfelt u over de oorzaak, neemt u dan gerust contact op met uw dealer.

Wanneer men de zuurstoftoevoer naar het vuur te veel belemmert, dan verloopt de verbranding onvolledig en komen er veel schadelijke stoffen vrij. Om de negatieve gevolgen hiervan te vermijden (bv. roet- en teervorming) laat men de kachel best bij ieder gebruik gedurende een half uur op vol vermogen branden.

Vermijd ook het overmatig toevoegen van brandstof. Als gevolg daarvan komt er te veel warmte vrij en kan de temperatuur in de kachel te hoog oplopen.

## 9 ONDERHOUD

Algemeen kan gesteld worden dat wanneer de kachel op regelmatige basis gebruikt wordt, er minstens eenmaal per jaar een grondige onderhoudsbeurt moet ingelast worden. Kleine reinigingsbeurten zoals het schoonmaken van de ruit doe je best op regelmatige tijdstippen. De kachel mag enkel gereinigd worden als hij volledig afgekoeld is.

### Verwijderen van de assen

De assen moeten, afhankelijk van de hoeveelheid, regelmatig verwijderd worden.

Na vele uren stoken, blijft er natuurlijk de nodige as over. Laat de as zolang mogelijk in de kachel liggen. Pas als de aslaag de primaire luchtgaten in de voor- en achterzijde van de verbrandingskamer gaat blokkeren, scheidt u het eruit. Dit dient te gebeuren met een stalen schep en emmer, want zelfs na een paar dagen kan de as nog smeulen. As van schoon en droog hout is een natuurproduct. U kunt het dus uitstekend gebruiken als bodem verbeteraar.

### Reinigen van het rookafvoerkanaal

Eenmaal per stookseizoen moeten de vliegassen of stuifassen uit de rookafvoerkanaal (tussen vlamkeerplaat en achterwand) verwijderd worden.

## Geverfde delen

Stof de resterende as op de geverfde gedeelten af met behulp van een zachte handborstel of katoenen doek. Was de kachel nooit af met water! Dit kan roestplekken veroorzaken.

## Keramische ruit

### **OPGELET!**

De kachelruit mag enkel gereinigd worden als de kachel volledig afgekoeld is.

Hoewel de kachel een ruit beluchtingssysteem heeft, kan er toch enige aanslag op het glas ontstaan. Aanslag kunt u verwijderen met een speciale ruitenreiniger, die u desgewenst even kunt laten inwerken. Maak de ruit nooit schoon met een schuurmiddel en/ of schuursponsje. Deze middelen krassen op de coating.

Door volgende tips te lezen en toe te passen kunt u schade aan de ruit vermijden.

- Bij het vullen van de haard met houtblokken, let op dat er geen blokken op de ruit kunnen vallen.
- Controleer bij eerste ingebruikname (zowel bij een nieuw toestel als bij eerste ingebruikname na de zomer) de spanning op de ruit. Er moet een kleine speling zitten op de ruit, zo niet moet de spanning weggenomen worden alvorens het toestel voor de eerste keer in gebruik te nemen.
- Bij gebroken ruit, raadpleeg uw verkooppunt.

Bij het installeren van het dubbelglas van de zijruiten wordt het eerste glas aan de kant van de verbrandingskamer geplaatst, met de coating aan de buitenkant. Vervolgens wordt de tweede ruit zonder de coating geplaatst. De deur heeft twee keer gewoon glas.

Hittebestendig glas of keramisch glas is bestand tegen zeer hoge temperaturen. Hittebestendig glas heeft een Heat Reflective coating. Deze metaal coating reflecteert een deel van de infraroodstralen terug naar de verbrandingskamer. Op deze manier stijgt de temperatuur van de verbrandingskamer en dus ook de kwaliteit van de verbranding. De hogere temperatuur van het glas zorgt er ook voor dat de roetdeeltjes die op het glas komen verbranden, waardoor het glas schoon blijft. De Heat Reflective coating heeft dus een zelfreinigende functie.

## Voor en na het stookseizoen

Het is aanbevolen om na het stookseizoen (m.a.w. tijdens de zomermaanden) de schouwpijp tussen de kachel en schouw weg te nemen of af te sluiten. Hierdoor wordt condensatie en/of roestvorming in de kachel vermeden.

## 10 WISSELSTUKKEN

Wij hebben de meeste wisselstukken op voorraad. Raadpleeg uw verdeler en vraag het wisselstuk aan via je verkooppunt. Zowel voor wisselstukken binnen als buiten garantie kun je terecht bij je verkooppunt. Gebruik steeds het opgegeven type en serienummer bij storting / herstelling / bestellen van wisselstukken.

## II STORINGEN, OORZAKEN EN OPLOSSINGEN

Storing	Oorzaak	Oplossing
Het vuur brandt slecht	Vochtig hout	Gedroogd hout gebruiken (vochtigheidsgraad $\leq 20\%$ )
	Verkeerde brandstof	Alleen de voor het toestel toegelaten brandstof gebruiken
	Schoorsteentrek te zwak (min 12 Pa)	<ul style="list-style-type: none"> <li>▪ Dichtheid van de afvoer controleren</li> <li>▪ Aanmaakvuur aansteken in de schoorsteen</li> <li>▪ Geopende deuren van andere op de schoorsteen aangesloten toestellen sluiten</li> <li>▪ Niet gesloten reinigungsopeningen van de schoorsteen dichten</li> <li>▪ Evt. het verbindingstuk reinigen</li> </ul>
	Onvoldoende verbrandingslucht	<ul style="list-style-type: none"> <li>▪ Diameter rookafvoerbuizen of luchttoevoer controleren</li> <li>▪ Verluchttingsinstallatie van de woning of afzuigkap controleren, evt. venster openen</li> </ul>
Glas wordt snel vuil	Vochtig hout	Gedroogd hout gebruiken (vochtigheidsgraad $\leq 20\%$ )
	Verkeerde brandstof	<ul style="list-style-type: none"> <li>▪ Brandstof niet klein genoeg, max. omvang respecteren</li> <li>▪ Alleen de voor het toestel toegelaten brandstof gebruiken</li> </ul>
	Te veel hout toegevoegd	Niet meer dan 2 tot 3 stukken hout toevoegen
	Onvoldoende verbrandingslucht	<ul style="list-style-type: none"> <li>▪ Leiding verbrandingslucht direct op het toestel aansluiten en naar het circulatierooster of direct naar buiten afvoeren</li> <li>▪ Diameter circulatie controleren</li> <li>▪ Verluchttingsinstallatie van de woning of afzuigkap controleren, evt. venster openen</li> </ul>
Het ruikt naar lak en er is rookontwikkeling	Uitdrogen van de gebruikte grondverf	Er ontstaat geur bij sterke opwarming van het verwarmingstoestel. Verdwijnt na een tijdje.
Condensvorming	Hoog temperatuurverschil	Deur in de opwarmingsfase op een kier zetten. Toestel daarbij niet onbewaakt achterlaten!
Rookoverlast	Schoorsteentrek te zwak (min 12 Pa)	<ul style="list-style-type: none"> <li>▪ Dichtheid van de afvoer controleren</li> <li>▪ Aanmaakvuur aansteken in de schoorsteen</li> <li>▪ Geopende deuren van andere op de schoorsteen aangesloten toestellen sluiten</li> <li>▪ Niet gesloten reinigungsopeningen van de schoorsteen dichten</li> <li>▪ Evt. het verbindingstuk reinigen</li> </ul>
	Brandstof niet volledig opgebrand	Brandstof in principe alleen bijvullen, wanneer in de kachel geen zichtbare oranje vlammen meer te zien zijn.
Schoorsteenbrand	Foutieve brandstof Overladen Gebrekkig onderhoud	Onmiddellijk de luchttoevoer afsluiten en brandweer verwittigen

## **I INTRODUCTION**

Nous vous remercions de votre choix pour un poêle SAEY ! Sachez que vous en profiterez toute votre vie durant. Vous pouvez donc être rassuré et faire confiance à notre expertise éprouvée et savoir-faire. Profitez pleinement de votre achat et du réconfort d'un feu qui crépite dans un poêle SAEY au fil des heures et des années.

L'objectif du présent manuel est de vous fournir les informations nécessaires à une installation précise. En plus ce mode d'emploi contient des informations et des suggestions importantes afin d'utiliser au mieux votre poêle à bois.

Une fois encore, merci de votre confiance.

## **2 GARANTIE**

Votre appareil SAEY bénéficie d'une garantie de deux ans contre tout les défauts de fabrication à partir de la date d'achat et pour autant qu'il soit utilisé conformément au mode d'emploi. Le ticket de caisse ou la facture avec mention de la date tient lieu de garantie.

Cette garantie se limite à la réparation ou au remplacement des pièces que s'avèrent défectueuses à la suite d'un usage normal. Cette garantie ne s'applique pas aux défaillances résultant d'une mauvaise installation, d'un usage abusif, d'une modification à l'appareil, d'un démontage de l'appareil, d'usure ou d'un manque d'entretien.

Les demandes de garantie doivent toujours être faites via votre point de vente.

## **3 EMBALLAGE**

L'emballage de votre nouveau poêle assure une protection idéale contre toute détérioration. Malgré tout, lors du transport le poêle ou les accessoires ont pu être endommagés. Veuillez donc vérifier à la réception l'état et l'intégralité de votre poêle! Signalez tout défaut immédiatement à votre revendeur.

## 4 INFORMATIONS GÉNÉRALES ET CONSIGNES DE SÉCURITÉ

Observez impérativement les avertissements préliminaires:

- Lisez attentivement le manuel complet avant de faire fonctionner votre poêle.
- La combustion dégage une forte chaleur qui provoque l'échauffement de la surface de l'appareil de chauffe, des portes, des poignées de porte et des manettes de commande, des conduites de fumée et éventuellement, de la façade du poêle. Il ne faut pas toucher ces éléments à moins de porter des vêtements ou des accessoires de protection adaptés, comme des gants ou d'utiliser un crochet.
- Prévenez vos enfants de ce danger particulier et tenez-les éloignés de l'appareil de chauffe lorsqu'il fonctionne.
- Il est interdit de placer des objets résistant à la chaleur sur l'appareil de chauffe ou à proximité de celui-ci.
- Les séchoirs à linge et les dispositifs comparables doivent être placés suffisamment loin de l'appareil de chauffe pour risque d'incendie.
- Lorsque votre appareil de chauffe est allumé, il est interdit de manipuler des substances facilement inflammables ou explosives dans la pièce ou se trouve le poêle et dans les pièces attenantes.
- Cet appareil n'est pas un brûle-tout. Utilisez uniquement des combustibles appropriés.
- Il est interdit d'appliquer des changements à l'appareil.
- Utilisez uniquement des pièces originales du fabricant.

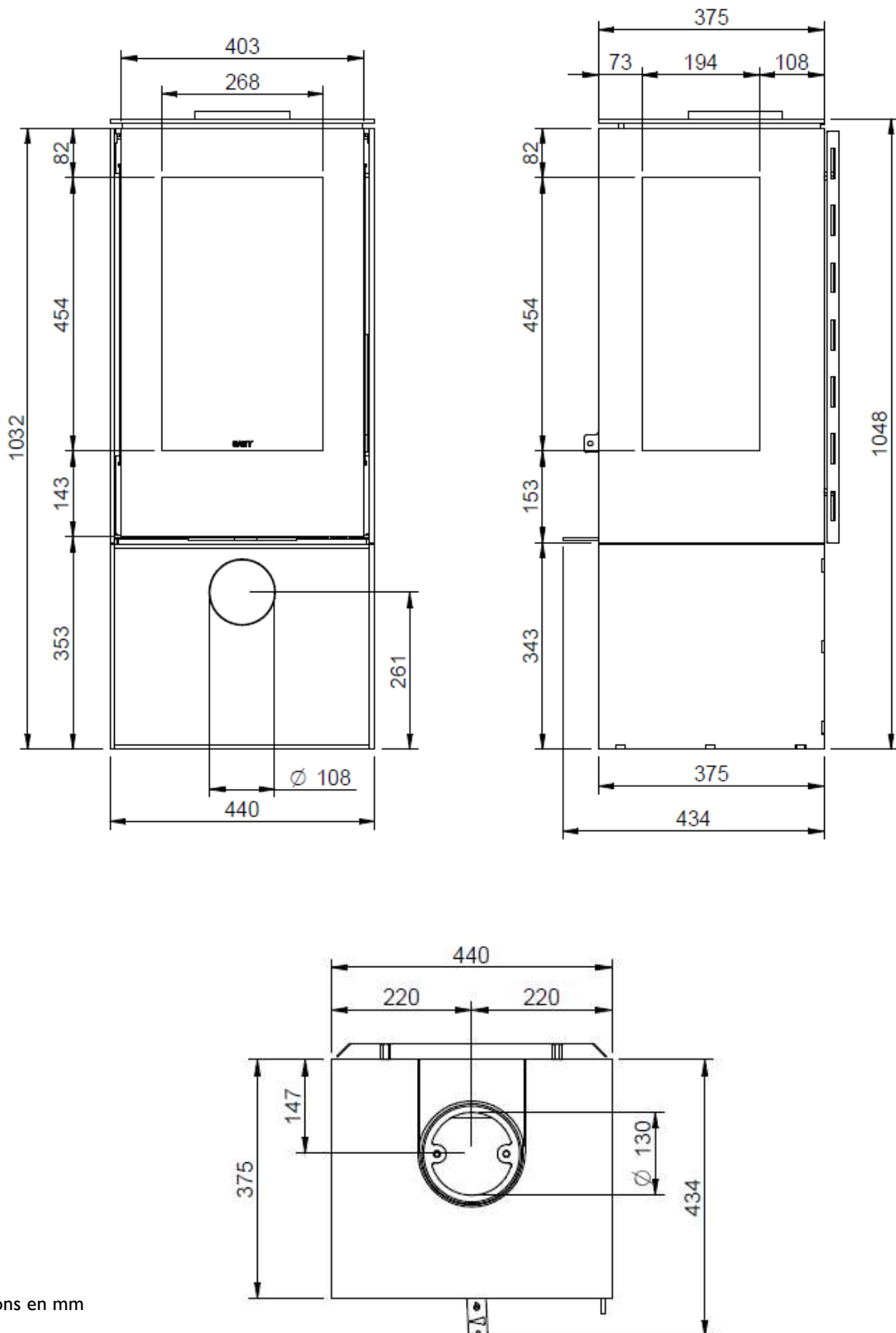
**Attention!** PREVOYEZ TOUJOURS LES PROPRES MOYENS D'EXTINCTION EN CAS D'INCENDIES

## 5 CARACTÉRISTIQUES TECHNIQUES

Caractéristique	Unité	Vista
Puissance nominal	kW	6,8
Rendement	%	76,3
Emission CO (à 13% O <sub>2</sub> )	%	0,07
Emission poussière	Mg/Nm <sup>3</sup>	30
NO <sub>x</sub> (bij 13% O <sub>2</sub> )	Mg/Nm <sup>3</sup>	120
Température du gaz de combustion	°C	268
Débit massique des fumées	g/s	6,7
<b>Installation</b>		
Tirage de la cheminée à puissance nominale	Pa	12
Raccordement supérieure / arrière	Mm	150
<b>Combustible</b>		
Combustible		Bois
Consommation	kg/u	1,84
Calibre recommandée	mm	190



6 DIMENSIONS



Dimensions en mm

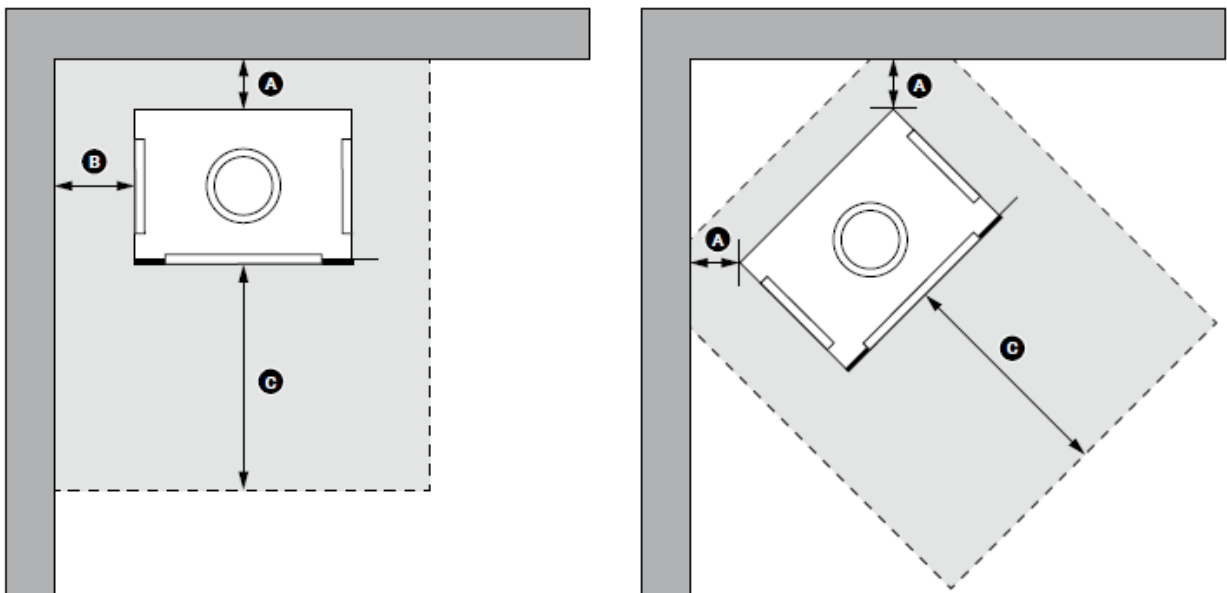
## 7 INSTALLATION

Toutes directives locales, à l'inclusion des normes nationales et européennes doivent être suivies lors de l'installation du poêle.

Seul un appareil raccordé par un installateur agréé garantit le respect des directives en matière de bâtiment et de prévention incendie. Ceci est indiscutablement nécessaire au fonctionnement correct et sûr du poêle.

### 7.1 Placement

- Assurez-vous que le sol a une capacité de charge suffisante.
- Veillez à ce que toutes les ouvertures d'alimentation en air de combustion soient dégagées.
- Veillez à disposer des extincteurs appropriés en cas d'urgence.
- Placez l'appareil dans la bonne position et utilisez les pieds réglables pour le mettre à niveau.
- Tenez compte de la distance par rapport aux matériaux combustibles :

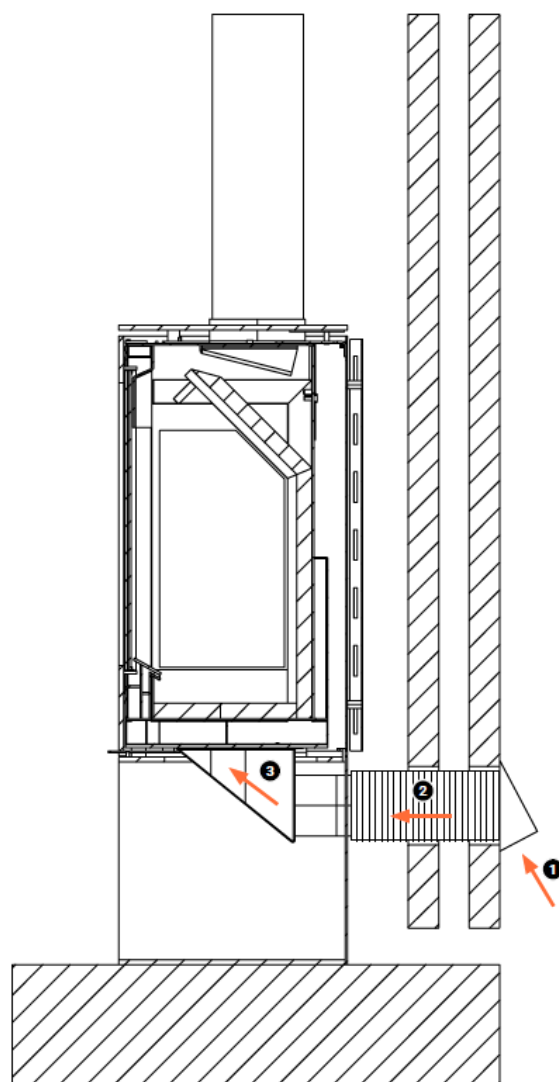


	Distance des matériaux combustibles (mm)
A	100*
B	700
C	1100



Le conduit de fumée de l'appareil doit être isolé.

- Raccorder de manière étanche le conduit de fumée.
- Raccorder l'air extérieur direct éventuel à la connexion prévue sous l'appareil. Utilisez à cet effet un matériau d'évacuation non combustible d'un diamètre de 80 mm.



## 7.2 Le conduit de fumée

Les exigences suivantes s'appliquent au conduit de fumée :

- Le conduit de fumée doit être contrôlé au préalable par un spécialiste.
- Le conduit de fumée doit être adapté au raccordement d'un appareil de chauffe au bois.
- L'appareil doit être raccordé à un conduit de fumée unique et non divisé.
- Le conduit de fumée doit être propre.
- Le conduit de fumée doit être étanche au gaz.
- La traînée dans le conduit de fumée ne doit pas dépasser 1,5 mètre avec un angle minimum de 45 degrés par rapport à l'horizontale.
- Pour le raccordement arrière de l'appareil, la section horizontale du conduit de fumée ne doit pas dépasser 500 mm. Par la suite, le conduit doit être orienté verticalement vers le haut.
- En cas de raccordement arrière de l'appareil au conduit de fumée vertical, il convient d'utiliser une pièce en T avec un sac à suie.
- Le diamètre du conduit de fumée doit être au moins égal au diamètre du tuyau de fumée de l'appareil.
- Le tirage du conduit de fumée doit être d'au moins 12 Pascal.
- Dans le cas d'un conduit de fumée à (trop) fort tirage, il convient d'installer une vanne de gaz de fumée si nécessaire, ou d'ajuster la position de la plaque de rendement (voir page 32).
- Les tuyaux de poêle doivent être installés de manière à ce qu'ils s'écoulent vers l'appareil.
- Le conduit de fumée doit être autoportant et ne doit pas reposer sur l'appareil.

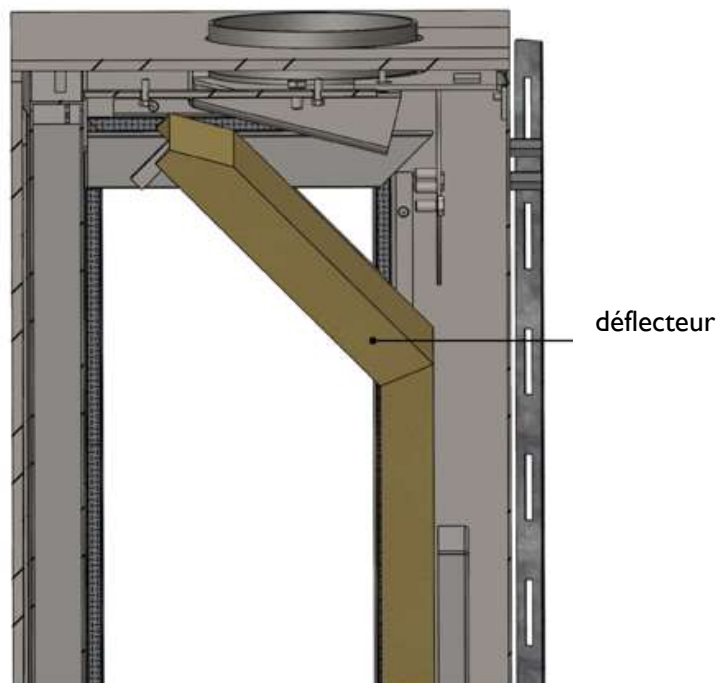
### ATTENTION!

Consultez toujours les instructions d'installation du fabricant avant d'installer le conduit de fumée.

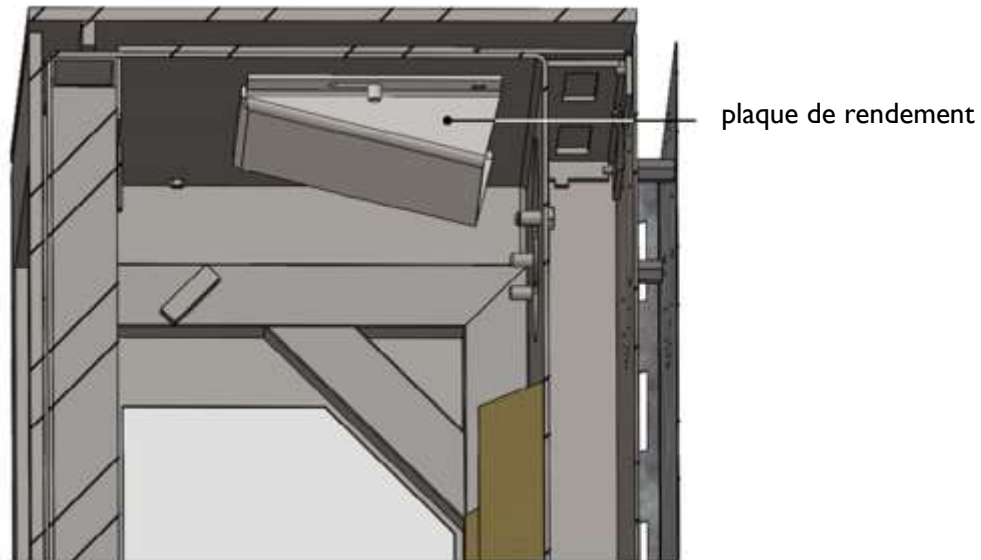
## 7.3 Conversion de la connexion par le haut en connexion par l'arrière

L'appareil est livré en standard avec un raccordement par le haut. Celui-ci peut être facilement converti en raccordement arrière.

- Retirer la plaque arrière ronde de l'habillage (la faire sortir en la déplaçant d'avant en arrière).
- Retirer très soigneusement le déflecteur à l'intérieur.



- Retirer la plaque de rendement au niveau de la connexion supérieure.

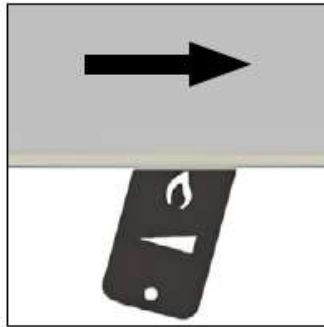


- Depuis l'intérieur de l'appareil, retirez la plaque de recouvrement de l'ouverture d'évacuation situé à l'arrière de l'appareil.
- Desserrez la pièce de raccordement située en haut de l'appareil et placez-la sur l'ouverture de raccordement à l'arrière de l'appareil. Veillez à ce que le joint soit bien étanche au gaz.
- En même temps, placez la plaque de rendement sur le raccordement arrière, l'ouverture étant orientée vers le haut.
- Ce faisant, faites glisser la plaque de rendement vers le bas jusqu'à la position la plus ouverte ; plus tard, si nécessaire, réglez le tirage dans l'appareil en ajustant la plaque. Cette dernière opération s'applique également dans le cas d'un raccordement par le haut.
- Placez ensuite la plaque de recouvrement provenant du raccordement arrière sur l'ouverture du conduit située sur le dessus de l'appareil. Veillez à ce que le joint soit bien étanche au gaz.
- Remplacez soigneusement le déflecteur dans l'ordre inverse, en veillant à ce que tous les panneaux de vermiculite de l'intérieur soient placés sans tension.
- Placez le couvercle d'étanchéité supplémentaire fourni sur le dessus dans la cavité de l'habillage.

## 7.4 Fonctionnement du poêle

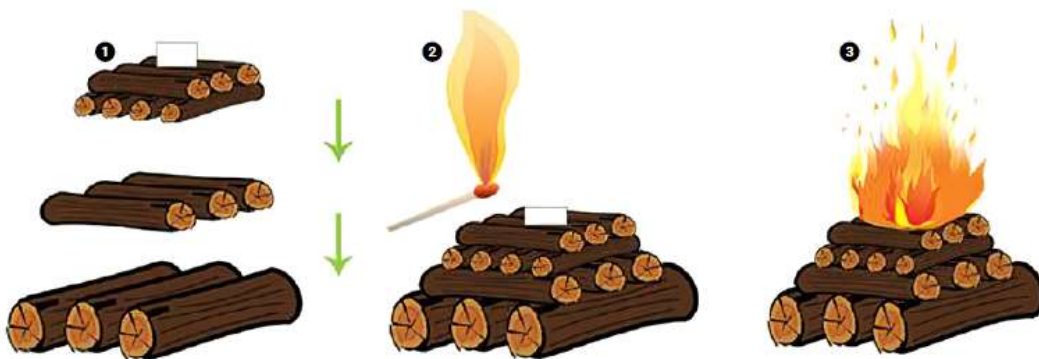
Allumez l'appareil en utilisant la méthode suisse. Cette méthode consiste à allumer l'appareil de haut en bas. Cela garantit une combustion complète, donc propre et responsable, avec un minimum d'émissions de bâtonnets et de fumée. Procédez comme suit :

- Si le conduit de fumée est équipé d'un clapet réglage d'air, ouvrez-le complètement.
- Placez le clapet en position d'ouverture complète, c'est-à-dire complètement à droite.

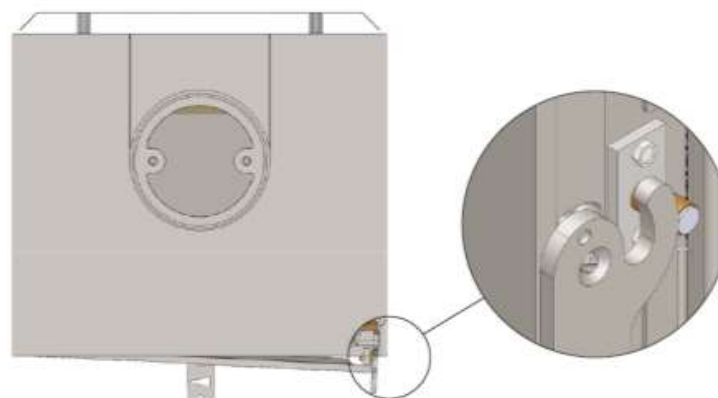


clapet

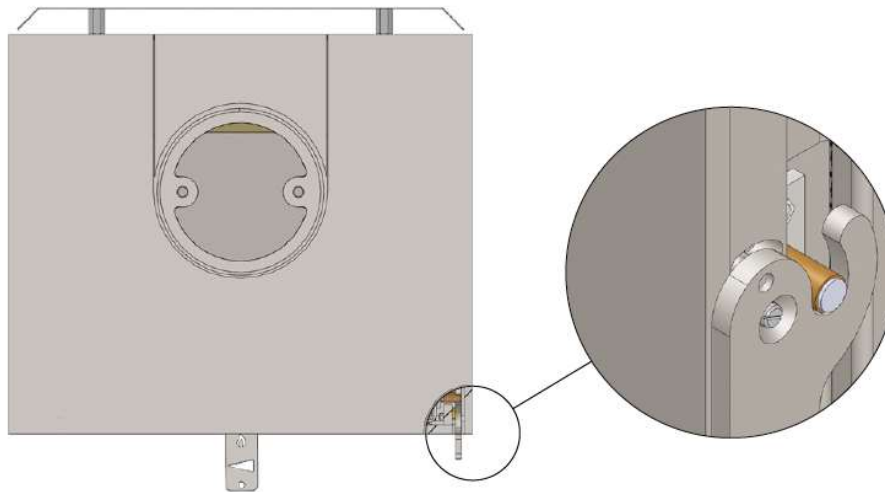
- Empilez les morceaux de bois en croix, du plus épais au plus fin, à une petite distance les uns des autres. Par-dessus, empilez d'autres morceaux de bois d'allumage dans le sens de la largeur. Et placez l'allume-feu sur le dessus. ❶
- Allumez ensuite l'allume-feu et le feu brûle de haut en bas. ❷  
Le bois se réchauffe lentement, il brûle plus longtemps et le feu est mieux contrôlé. ❸



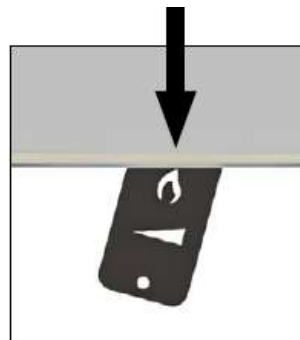
- Fermer la porte en position entrouverte.



- Lentement, le feu descend et allume les gros blocs qui se trouvent au bas de la pile.
- La porte peut être complètement fermée.



- Le clapet peut être partiellement fermé, par exemple jusqu'à ce que la pointe de la flamme soit au même niveau que l'avant de la porte.



clapet

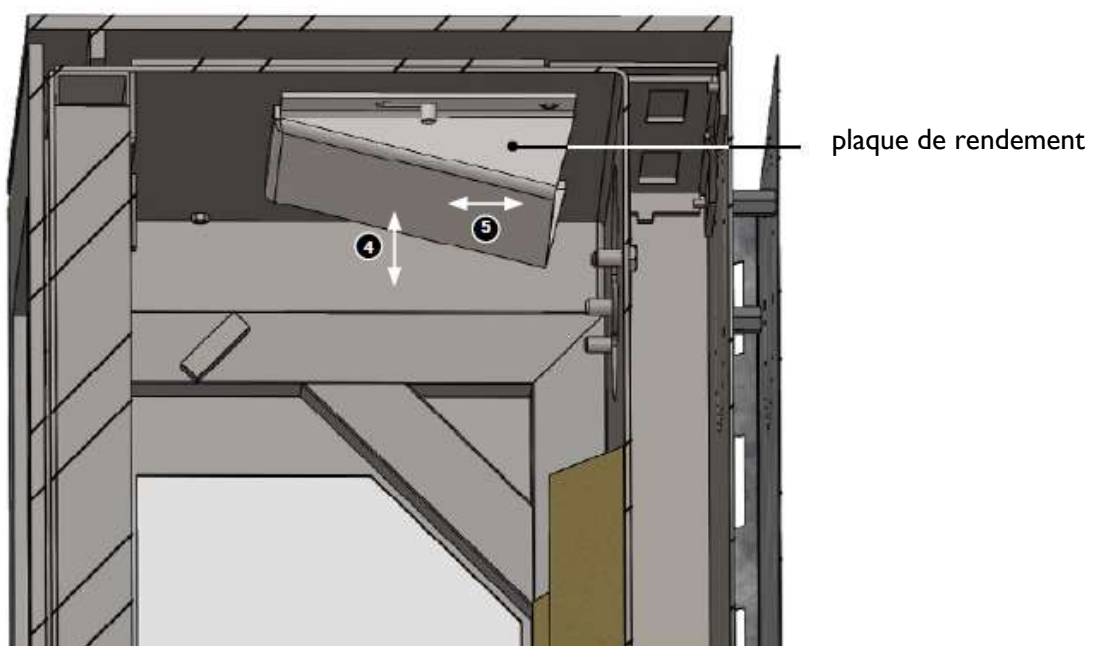
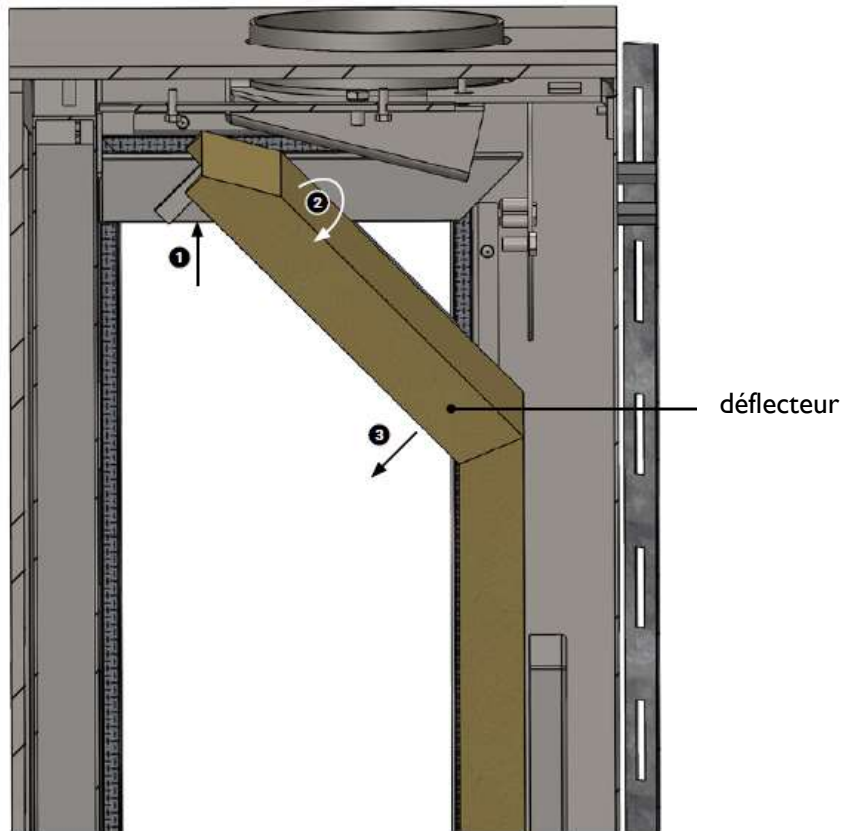
### **ATTENTION!**

La température de l'appareil peut être élevée. Pour actionner les glissières d'air et la porte, utilisez la poignée froide prévue à cet effet.

- Placez 2 bûches fendues à quelques centimètres l'une de l'autre dans l'appareil.
- Refermez complètement la porte.
- Réglez la vitesse de combustion à l'aide du clapet de réglage situé sous la porte ; plus il est tourné vers la gauche, moins l'apport d'air est important.
- Si la coupe de la flamme dans le clapet de réglage affleure la face avant de la porte, l'appareil brûle à sa vitesse de combustion nominale.
- Remplissez l'appareil régulièrement et selon les besoins, en ne dépassant pas la charge prescrite.
- Ne jamais charger l'appareil avec des combustibles solides et/ou liquides autres que du bois sec.

- Si le lit de cendres devient trop plein avec le temps (les bouches d'air primaire à l'avant et à l'arrière de l'appareil se ferment), évacuer les cendres à l'aide d'une pelle.
- Si le tirage dans l'appareil/la cheminée est trop important, vous pouvez réduire le tirage dans l'appareil en fermant la plaque de rendement.

Pour ce faire, retirez le déflecteur en le soulevant légèrement à l'avant ❶, en l'inclinant ❷ et en le retirant de l'appareil en commençant par le dessous de la plaque. ❸ et en le retirant de l'appareil en commençant par le dessous de la plaque. Ensuite, la plaque de rendement peut être réglée en desserrant les écrous. ❹ ❺





- Si le tirage est toujours trop élevé en position de fermeture maximale de la plaque d'efficacité, installez un clapet de gaz de combustion dans le conduit de fumée. Si vous surchargez l'appareil et risquez donc de le surchauffer, fermez complètement l'arrivée d'air. Dans ce cas, n'ouvrez jamais la porte de votre appareil (et encore moins en cas de feu de cheminée).

### ATTENTION!

Le fonctionnement interne de la chambre de combustion peut être endommagé par un chargement trop brutal de l'appareil.

## 7.5 Intérieur résistant à la chaleur

À l'intérieur de l'appareil se trouvent des plaques de vermiculite. Il s'agit de plaques d'isolation qui garantissent une température plus élevée à l'intérieur de l'appareil.

La durabilité des plaques dépend fortement de votre comportement en matière de chauffe.

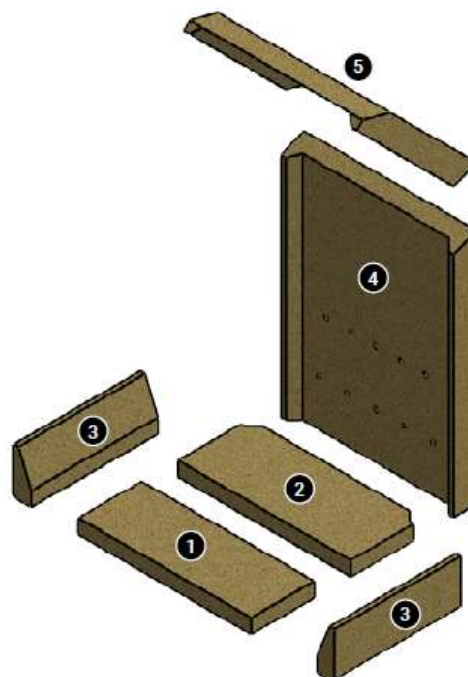
Du bois humide, par exemple, rend la plaque poreuse plus rapidement.

Si vous vous cognez, la plaque peut se briser. Si les plaques se fissurent après plusieurs feux, vous pouvez continuer à chauffer sans que la combustion n'en soit affectée.

Par contre, si les plaques gonflent et/ou se désagrègent à cause de l'humidité, elles doivent être remplacées. Les plaques sont faciles à remplacer.

Si vous souhaitez acheter une nouvelle plaque, veuillez indiquer au revendeur le type et les dimensions de l'appareil.

No	Description	Quantité
1	Plaque avant inférieure	1
2	Plaque arrière inférieure	1
3	Plaque de la vitre latérale	2
4	Plaque arrière	1
5	Plaque déviation	1



## 7.6 Que faire en cas d'incendie dans la cheminée

En cas d'incendie, nous conseillons de procéder comme suit :

1. Fermez l'apport d'air.
2. Avertissez les pompiers.
3. Ouvrez l'accès aux trappes de nettoyage (ex. La cave et le grenier).
4. Eloignez tous les objets combustibles de la cheminée.
5. Avant d'utiliser la cheminée de nouveau, la cheminée et le poêle doivent être contrôlés par un spécialiste.
6. Ce spécialiste doit également vérifier la cause de l'incendie et y remédier.

**CONSEIL** Si le poêle fonctionne une fois par jour pendant 10 min. à puissance maximale, cela permet de brûler le dépôt de goudron. Ce qui réduit le risque éventuel d'incendie de cheminée et qui garantit que la vitre reste propre plus longtemps.

## 8 MODE D'EMPLOI

### Combustible

#### *Bois de feu sec et propre*

Seulement le bois de feu fendu à un taux d'humidité de  $\leq 20\%$  est approprié pour ce poêle. Veuillez donner votre préférence aux bois durs comme le chêne, le hêtre, le frêne, le charme et les fruitiers. En plus de bûches vous pouvez brûler des briques de bois reconstituées. Il est aussi important que le bon format et une quantité appropriée de bûches sont utilisées.

Le bois de feu humide mène à une combustion incomplète et est un combustible polluant. De plus, le bois humide est difficile à allumer, s'éteint facilement et produit moins de chaleur que du bois sec. Après tout la suie peut être déposée sur la vitre ou dans le poêle et la cheminée.

#### *Allume-feu naturel*

L'allumage du feu est fait par préférence à l'aide des allume-feux naturels ou le petit bois. Il est déconseillé d'allumer le feu avec le papier journal. N'utilisez en aucun cas d'alcools à brûler!

#### *Utilisez que des combustibles écologiques*

Les déchets, copeaux, frisons et sciures, écorces et résidus d'aggloméré, bois laminé et bois dont la surface a été traitée, ne peuvent être utilisés. Ceci est interdit par la législation en matière d'environnement à juste titre. Ces combustibles peuvent produire des concentrations élevées en particules toxiques.

De plus, l'utilisation des combustibles non-conformes a un effet nocif sur le poêle et la cheminée. Le poêle pourrait surchauffer et vous risquez une incendie.

#### *Du fumée blanc*

Du fumée blanc est un signal que vous avez une bonne combustion. Des fumées gris, bleus ou même noir est un signal pour une combustion incomplète, l'utilisation du bois humide, ou une température trop bas.

### Mise en marche initiale

Veuillez noter que la peinture de l'appareil sèche lors de la première utilisation. Alors chauffez-le durant une heure avec une faible quantité de combustible (1-2 kg) et avec l'apport d'air complètement ouvert. La fumée qui dégage durant cette phase n'est pas toxique mais il est recommandé de bien aérer le local. Il ne faut d'autre part pas toucher le poêle. Pendant cette phase, restez à proximité de l'appareil et ôtez immédiatement toute condensation éventuelle, avant qu'elle n'adhère à l'émail ou au vernis.

## L'emploi général

Le loquet de la porte se trouve sur le côté droit de la porte coupe-feu. Utilisez la poignée fournie, enclenchez-la dans le loquet et tirez le loquet vers vous pour ouvrir la porte. Poussez le loquet loin de vous pour fermer la porte.

L'appareil ne peut être utilisé que lorsque la porte coupe-feu est fermée. Les portes du poêle doivent également être fermées lorsque l'appareil n'est pas utilisé.

**La température du poêle peut être élevée. Pour actionner les glissières d'air et la porte, utilisez toujours la poignée froide fournie, ainsi que des gants résistant à la chaleur.**

Le recul des fumées a parfois une autre cause qu'une mauvaise ventilation. Le type de bois est peut-être à l'origine d'une forte fumée. Le conduit ne peut alors pas supporter la quantité de gaz de combustion. Il se peut aussi que vous brûliez le bon bois, mais que le tuyau ou le conduit de fumée soit rétréci. En cas de doute sur la cause, n'hésitez pas à contacter votre revendeur.

Si vous obstruez trop l'alimentation en oxygène du feu, la combustion sera incomplète et de nombreuses substances nocives seront libérées. Pour éviter les conséquences négatives de ce phénomène (par exemple, la formation de suie et de goudron), il est préférable de laisser le poêle brûler à pleine puissance pendant une demi-heure à chaque utilisation.

Évitez également d'ajouter du combustible de manière excessive. En effet, une trop grande quantité de chaleur est dégagée et la température à l'intérieur du poêle peut monter trop haut.

## 9 ENTRETIEN

En général, on peut dire que si le poêle est utilisé régulièrement, il faut prévoir au moins un nettoyage/entretien approfondi par an. Il est conseillé de procéder régulièrement à de petits entretiens comme la vidange du cendrier et le nettoyage de la vitre. Le poêle ne peut être nettoyé qu'après être totalement refroidi.

### Nettoyer les cendres

Ça dépend du quantité, mais de temps en temps il faut nettoyer le chambre de combustion et vider les cendres.

C'est très normal qu'après un certain temps de brûler, il reste une quantité de cendres assez important. Il ne faut pas toujours nettoyer ces cendres après chaque combustion, seulement quand les trous primaires pour l'air de combustion sont bloqués. Il faut alors vider les cendres quand votre poêle est assez refroidit.

### Nettoyage des conduits de fumées

Après chaque saison - mais au moins un fois par an – les cendres et poussières doivent être évacuées du conduit de fumée (entre le déflecteur et l'arrière).

## Parties peintes

Éliminez les dépôts de cendres sur les parties peintes à l'aide d'une brosse douce ou d'un chiffon en coton. Ne lavez jamais le poêle avec de l'eau ! Ceci peut générer des taches de rouille.

## Vitre céramique

**ATTENTION!**

Pour nettoyer la vitre, il faut attendre qu'elle ait refroidi.

Bien que le poêle soit équipé d'un système d'aération de la vitre, des dépôts peuvent encore se former sur la vitre. Ces dépôts peuvent être éliminés à l'aide d'un produit spécial pour vitres, que vous pouvez laisser tremper pendant un certain temps si vous le souhaitez. Ne nettoyez jamais la vitre avec un produit abrasif et/ou un tampon à récurer. Ces produits rayent le revêtement.

En lisant et en appliquant les conseils suivants, vous pouvez éviter d'endommager la fenêtre.

- Lorsque vous remplissez le foyer de bûches, veillez à ce qu'aucune bûche ne tombe sur la vitre.
- Lors de la première mise en service (qu'il s'agisse d'un nouvel appareil ou d'une première mise en service après l'été), vérifiez la tension de la vitre. Il doit y avoir un léger jeu sur la fenêtre, si ce n'est pas le cas, la tension doit être supprimée avant la première utilisation de l'appareil.
- En cas de vitre cassée, consultez votre point de vente.

Lors de l'installation des vitres latérales à double vitrage, la première vitre est placée du côté de la chambre de combustion, avec le revêtement à l'extérieur. La deuxième vitre est ensuite installée sans revêtement. La porte est équipée de deux vitres ordinaires.

Le verre résistant à la chaleur ou le verre céramique peuvent résister à des températures très élevées. Le verre résistant à la chaleur est doté d'un revêtement réfléchissant la chaleur. Ce revêtement métallique renvoie une partie des rayons infrarouges vers la chambre de combustion. Ainsi, la température de la chambre de combustion augmente et la qualité de la combustion s'améliore. La température plus élevée du verre fait également brûler les particules de suie qui se déposent sur le verre, ce qui permet de garder le verre propre. Le revêtement Heat Reflective a donc une fonction autonettoyante.

## Avant et après la saison de chauffe

Il est recommandé d'enlever ou de fermer le conduit de cheminée entre le poêle et la cheminée après la saison de chauffe (c'est-à-dire pendant les mois d'été). Cela permet d'éviter la condensation et/ou la formation de rouille dans le poêle.

## 10 PIÈCES DÉTACHÉES

Nous avons la plupart des pièces détachées en stock. Renseignez-vous auprès de votre revendeur et demandez la pièce détachée dans votre point de vente. Vous pouvez contacter votre point de vente pour les pièces détachées sous et hors garantie.

Utilisez toujours le type et le numéro de série spécifiés en cas de dysfonctionnement / réparation / commande de pièces de rechange.

## II ANOMALIES, CAUSES ET SOLUTIONS

Anomalie	Cause	Solution
Le feu se consume mal	Mauvaise régulation d'air	Contrôlez la position des leviers d'air
	Bois trop humide	Contrôlez l'humidité résiduelle max. 20%
	Mauvais combustible	Utilisez uniquement le combustible autorisé pour l'appareil
	Tirage de la cheminée trop faible: (pression minimale: 10 Pa à la sortie du poêle)	<ul style="list-style-type: none"> <li>▪ Contrôler l'étanchéité du tuyau d'évacuation</li> <li>▪ Allumer un petit feu dans la cheminée</li> <li>▪ Fermer les portes ouvertes d'autres appareils raccordés à la cheminée.</li> <li>▪ Fermer les ouvertures de nettoyage non fermées de la cheminée</li> <li>▪ Nettoyer évt l'élément de jonction</li> </ul>
	Air de combustion insuffisant	Contrôlez l'installation d'aération de l'habitation et de l'airbox ainsi que les tuyaux qui apportent l'air de combustion
Le verre est rapidement sale	Bois trop humide	Contrôlez l'humidité résiduelle max. 20%
	Mauvais combustible	<ul style="list-style-type: none"> <li>▪ Combustible pas assez petit, circonférence max. 20 cm</li> <li>▪ Utiliser uniquement le combustible autorisé pour l'appareil</li> </ul>
	Trop de bois ajouté	N'ajoutez pas plus de 2 à 3 morceaux de bois lors de la mise en marche
	Air de combustion insuffisant	Contrôlez l'installation d'aération de l'habitation et de l'airbox ainsi que les tuyaux qui apportent l'air de combustion
Mauvaise odeur de vernis et développement de fumée	Assèchement de la couche de fond utilisée	Une odeur se dégage en cas d'échauffement important de l'appareil de chauffe. Disparaît après un certain temps.
Formation de buée	Grande différence de température	Entrebâillez la porte pendant la phase de chauffe. Dès lors, ne pas laisser sans surveillance.
Fumée incommodante	Tirage de la cheminée trop faible: (pression minimale: 10 Pa à la sortie du poêle)	<ul style="list-style-type: none"> <li>▪ Contrôlez l'étanchéité du tuyau d'évacuation</li> <li>▪ Allumez un petit feu dans la cheminée</li> <li>▪ Fermez les portes ouvertes d'autres appareils raccordés à la cheminée.</li> <li>▪ Fermez les ouvertures de nettoyage non fermées de la cheminée</li> <li>▪ Nettoyez éventuellement la jonction</li> </ul>
Incendie dans la cheminée	Mauvaise combustible, trop de bois ajouté, négligence de service	<ul style="list-style-type: none"> <li>▪ Fermez l'apport d'air</li> <li>▪ Avertissez les pompiers.</li> </ul>

## **I GENERAL NOTES**

We thank you for choosing a SAEY stove! A SAEY is for life. So, rest assured, and put your trust in many years' craftsmanship. Enjoy it to the full and discover how heart-warming a SAEY stove can be. Hour after hour. Year after year.

This manual contains indispensable instructions for a professional installation. It also includes directions and suggestions for the proper use of the appliance. Please read it carefully and keep it throughout the product's life.

## **2 GUARANTEE**

Your SAEY stove enjoys a two-year warranty covering possible construction errors. This applies from the purchase date onwards and to the extent that the usage is in accordance with the installation and operation instructions. Your receipt or invoice with listed date of purchase will apply as your warranty certificate.

This warranty is restricted to the repair or replacement of those parts which present faults during normal usage. This warranty will not stand for faults that result from bad installation, wrong usage, modifications to the appliance, disassembling the appliance, wear or lack of maintenance.

Warranty requests need to be made via your point of sale.

## **3 PACKAGING**

The packaging of your new stove offers exceptional protection against damage. However the product and its accessories can be damaged during transport. So please check the stove for damage and missing components when it's delivered. Notify your dealer immediately of any missing components.

## 4 SAFETY

The following safety regulations must be complied with:

- Read the manual carefully prior to installation and use.
- During combustion, heat is released which causes the top of the stove, doors, door handles, sight windows, smoke pipes and possibly also the mantle of the stove to be heated strongly. It is therefore forbidden to touch these parts without the appropriate fireproof glove or operating handle.
- Inform your children about this danger and make sure that they stay at a safe distance when the stove is in use.
- Do not place combustible objects in the neighbourhood of the fire.
- Drying racks for clothes, etc. must be placed at a safe distance from the appliance – fire risk!
- During use no flammable or explosive materials may be used in the same or adjacent spaces,
- The stove is not designed as an all-purpose incinerator. Use only recommended fuels.
- The insert may not be altered or modified in any way.
- Use only original spare parts from the manufacturer.

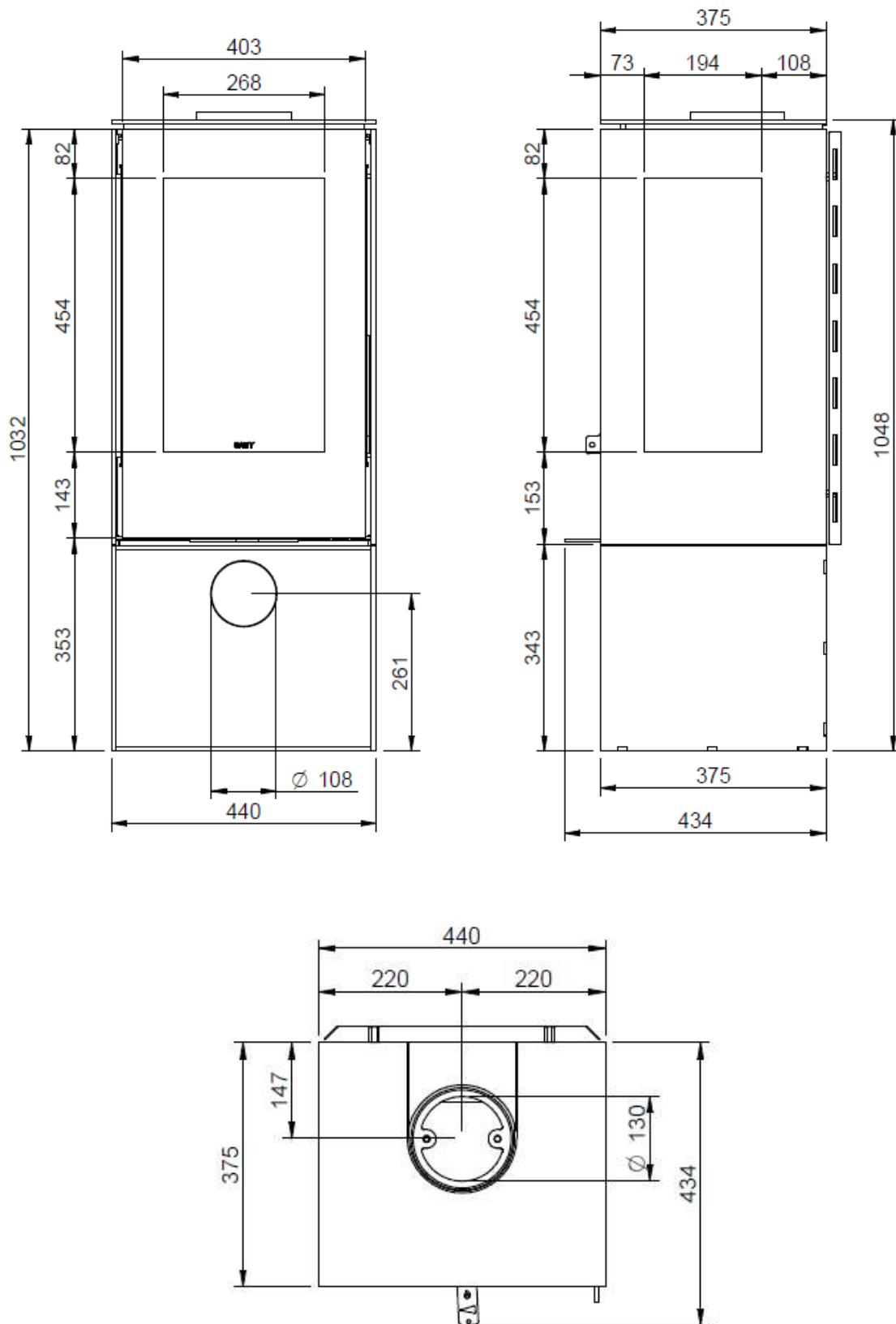
**ATTENTION!**

USE ALWAYS THE NEAREST APPROPRIATE FIRE EXTINGUISHER IN CASE OF EMERGENCY!

## 5 TECHNICAL DATA

Characteristic	Unity	Vista
Nominal heat output	kW	6,8
Efficiency	%	76,3
CO emission (at 13% O <sub>2</sub> )	%	0,07
Dust emission	Mg/Nm <sup>3</sup>	30
NO <sub>x</sub> (at 13% O <sub>2</sub> )	Mg/Nm <sup>3</sup>	120
T° flue gasses at nominal heat output	°C	268
Flue gas mass flow	g/s	6,7
<b>Installation data</b>		
Chimney draught at nominal heat output	Pa	12
Top / Rear connection	Mm	150
<b>Fuel - wood</b>		
Fuels		Wood
Fuel consumption	kg/h	1,84
Maximum log length	mm	190

6 DIMENSIONS



Dimensions in mm



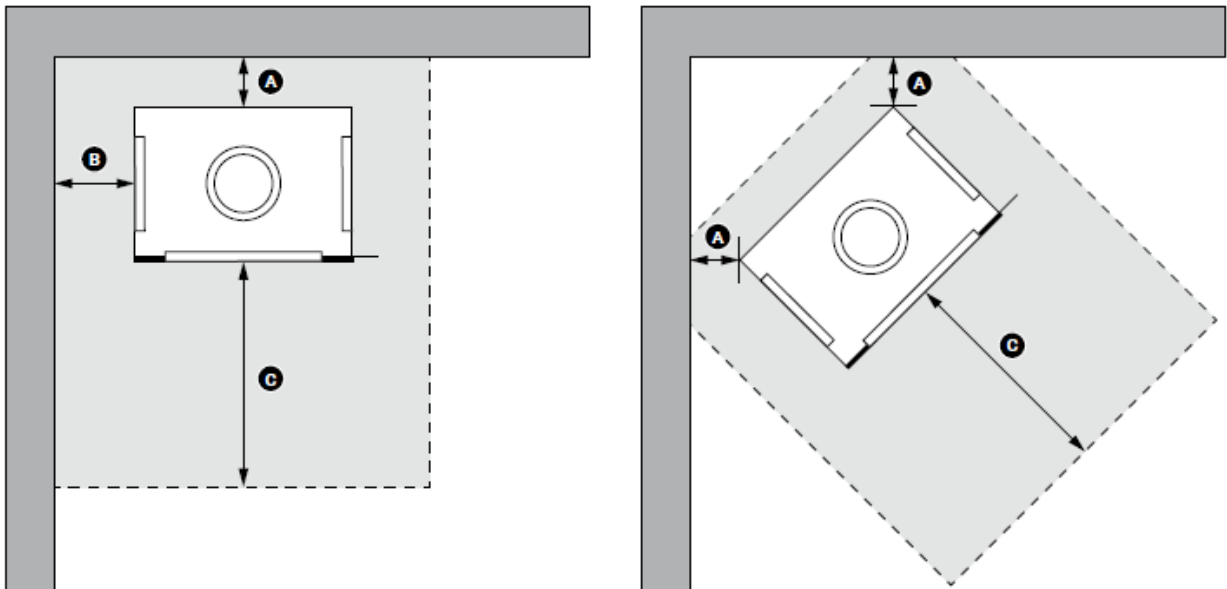
## 7 INSTALLATION

All local directives, including those relating to national and European standards , must be observed when installing the stove.

Only an appliance connected by an approved installer guarantees compliance with the directives on building engineering and fire prevention. This is essential for the correct and safe operation of the stove.

### 7.1 Positioning

- Make sure the floor has sufficient load-bearing capacity.
- Ensure that all combustion air supply openings are clear.
- Make sure you have appropriate fire extinguishers on hand for emergencies.
- Place the appliance in the correct position and use the adjustable feet to level the appliance.
- Take into account the distance from combustible materials:

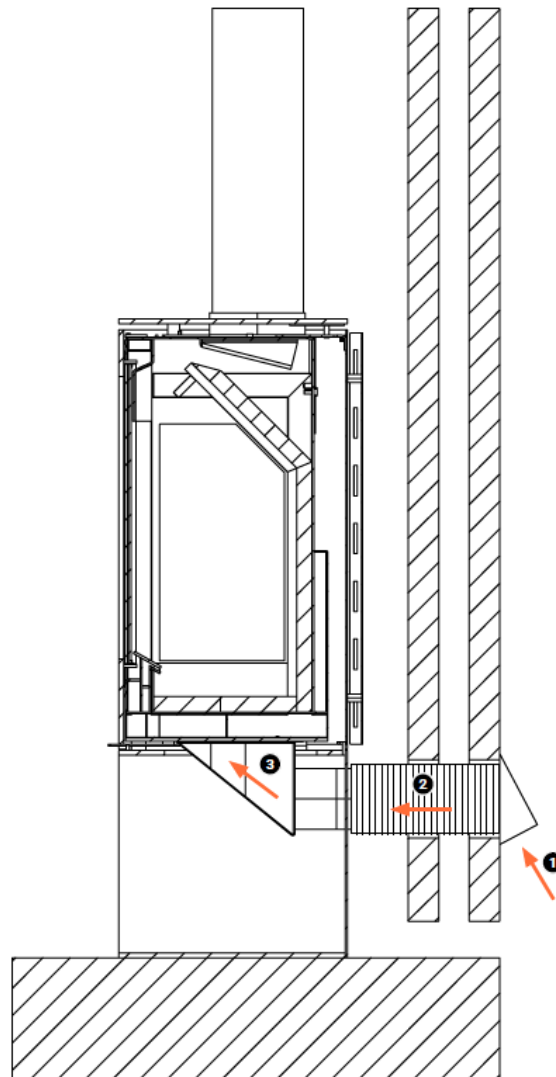


	Distance from combustible materials (mm)
A	100*
B	700
C	1100



The appliance flue must be insulated.

- Connect the flue gas tightly.
- Connect any direct outside air to the connection provided under the appliance. Use non-combustible drain material with a diameter of 80 mm for this purpose.



## 7.2 The flue gas duct

The following requirements apply to the flue gas duct:

- The flue must be inspected beforehand by a specialist.
- The flue must be suitable for connection of a wood-burning appliance.
- The appliance must be connected to a single, undivided flue.
- The flue gas duct must be clean.
- The flue gas duct must be gas-tight.
- The drag in the flue may not exceed 1.5 metres with a minimum angle of 45 degrees from the horizontal.
- For rear connection to the appliance, the horizontal section of the flue may not exceed 500 mm. Hereafter again vertically upwards.
- When using the rear connection of the appliance to the vertical flue, a T-piece with soot bag must be used.
- The diameter of the flue must be at least equal to the diameter of the flue pipe of the appliance.
- The draught of the flue gas duct must be at least 12 Pascal.
- In a (too) strong draught flue, a flue gas valve should be fitted if necessary the position of the efficiency plate adjusted (see page 47)
- Stovepipes should be installed draining to the appliance.
- The flue must be self-supporting and may not rest on the appliance.

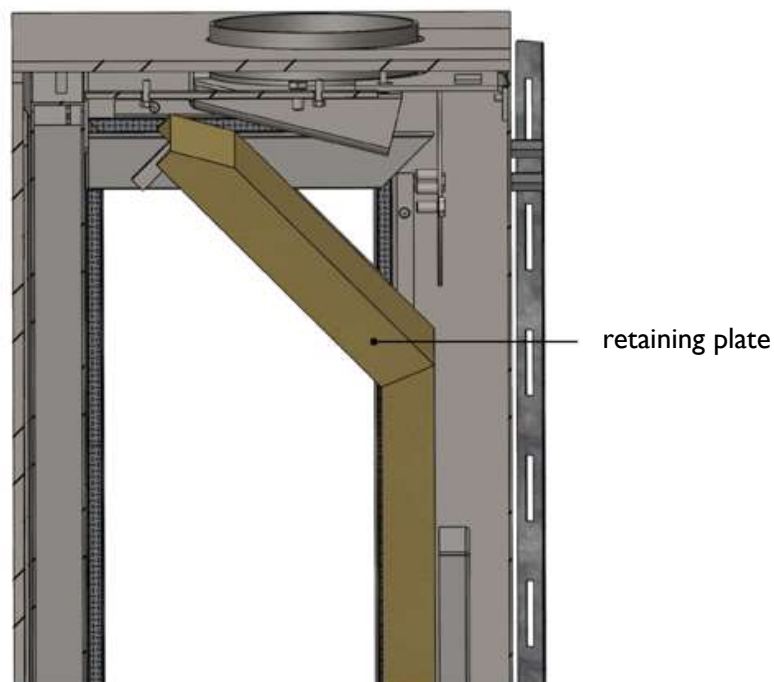
### **ATTENTION!**

Always consult the manufacturer's installation instructions before installing the flue system.

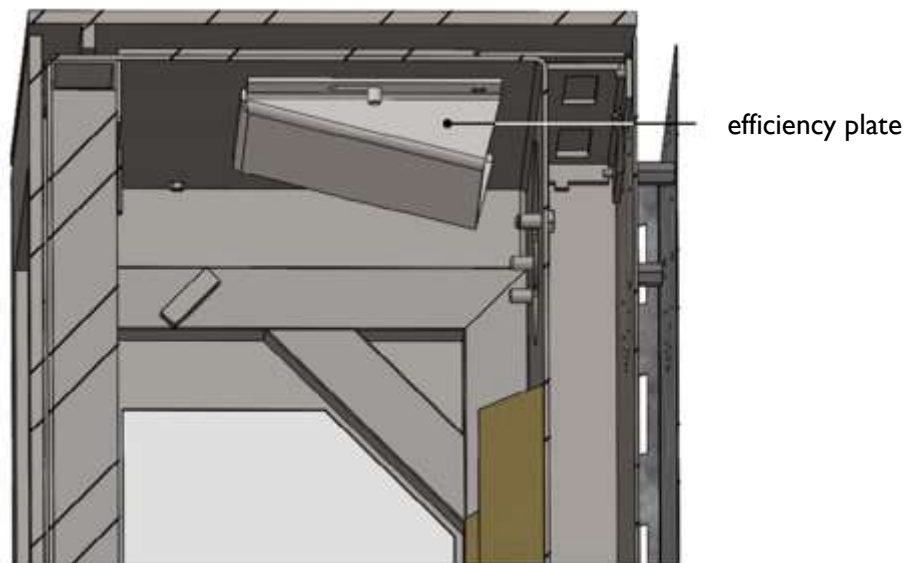
## 7.3 Conversion from top to rear connection

The appliance comes with a top connection as standard. This can easily be converted to a rear connection.

- Remove the round back plate from the casing (break it out by moving back and forth).
- Carefully remove the retaining plate inside the appliance.



- Remove the efficiency plate at the level of the top connection.

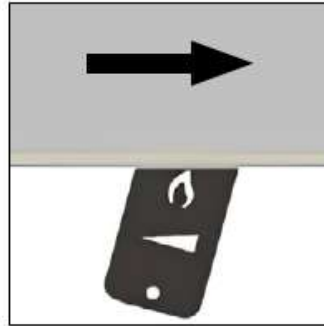


- From the inside of the appliance, remove the cover plate from the drain opening at the back of the appliance.
- Loosen the connection piece at the top of the appliance and place it on the connection opening at the back of the appliance. Ensure a good gas-tight seal.
- At the same time, place the efficiency plate at the rear connection with the opening facing upwards.
- When doing so, slide the efficiency plate down into the most open position; later, if necessary, adjust the draught in the appliance by adjusting the plate. The latter is also applicable with a top connection.
- Now place the cover plate taken from the rear connection onto the duct opening on top of the appliance. Ensure a good gas-tight seal.
- Carefully replace the retaining plate in the reverse order, making sure that all vermiculite panels of the interior are placed tension-free.
- Place the additional sealing cover supplied on top into the recess of the casing.

## 7.4 Operating the stove

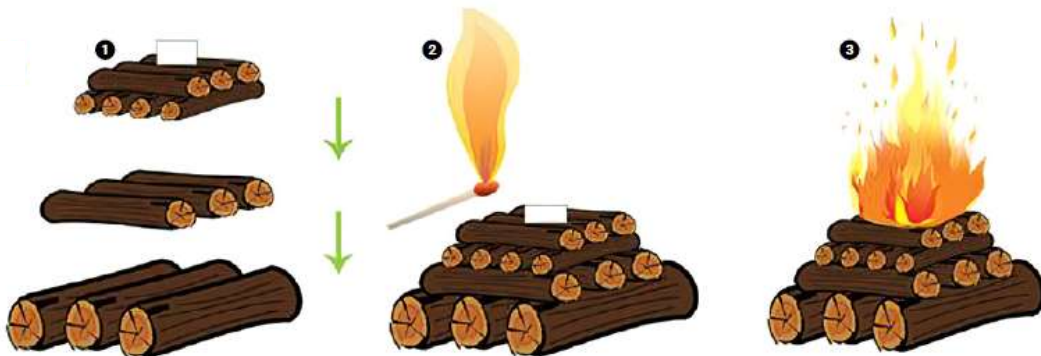
Light the appliance using the Swiss method. With this method, the appliance is lit from top to bottom. This ensures complete, therefore clean and responsible combustion with minimal emission of stick and smoke. Proceed as follows:

- If a choke valve is fitted in the flue, open it fully.
- Put the air control slider in the fully open position, this is fully to the right.

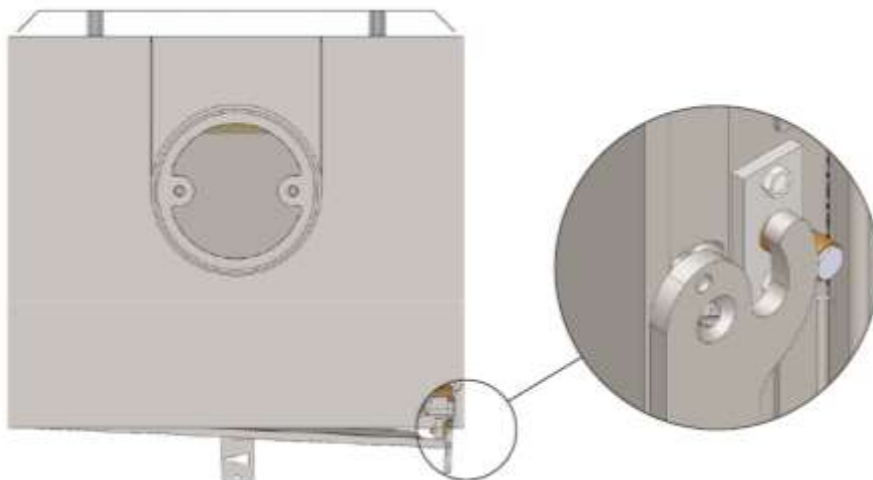


Control slider

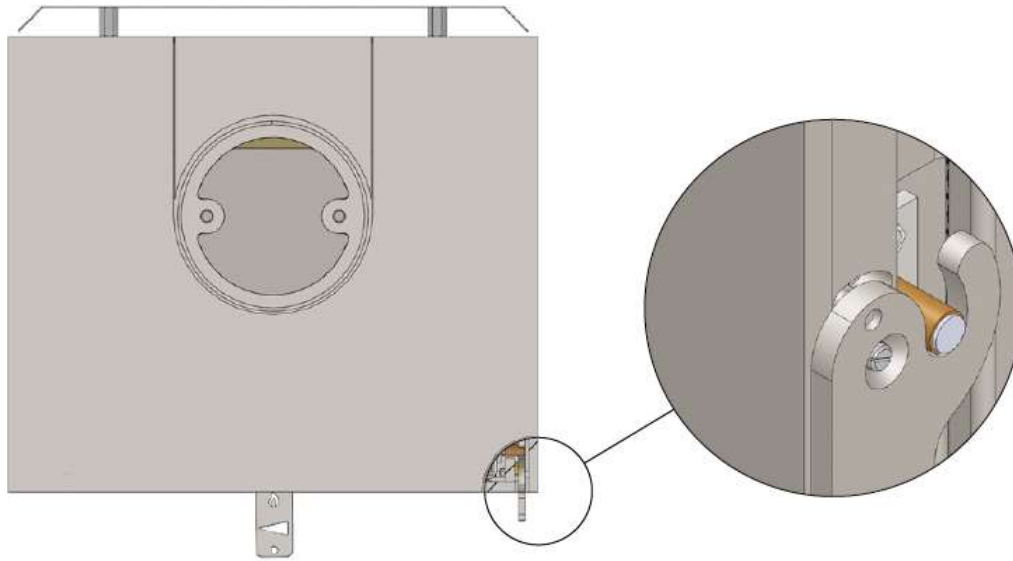
- Stack the pieces of wood crosswise from thick to thin, at a small distance from each other. On top of this, stack some more crosswise kindling. And at the very top, place the firelighter. ①
- Then light the kindling and the fire burns from top to bottom ②.  
The wood heats up slowly, so it burns longer and the fire is more controlled ③



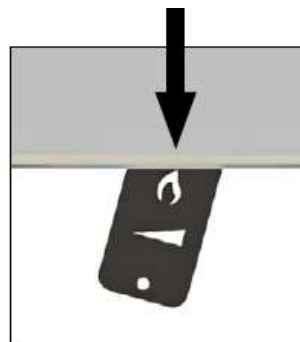
- Close the door at ajar position.



- Slowly, the fire will draw down and light the large blocks lying at the bottom of the pile.
- The door can be closed completely.



- The control slider can be partially closed, e.g. until the tip of the flame is flush with the front of the door.



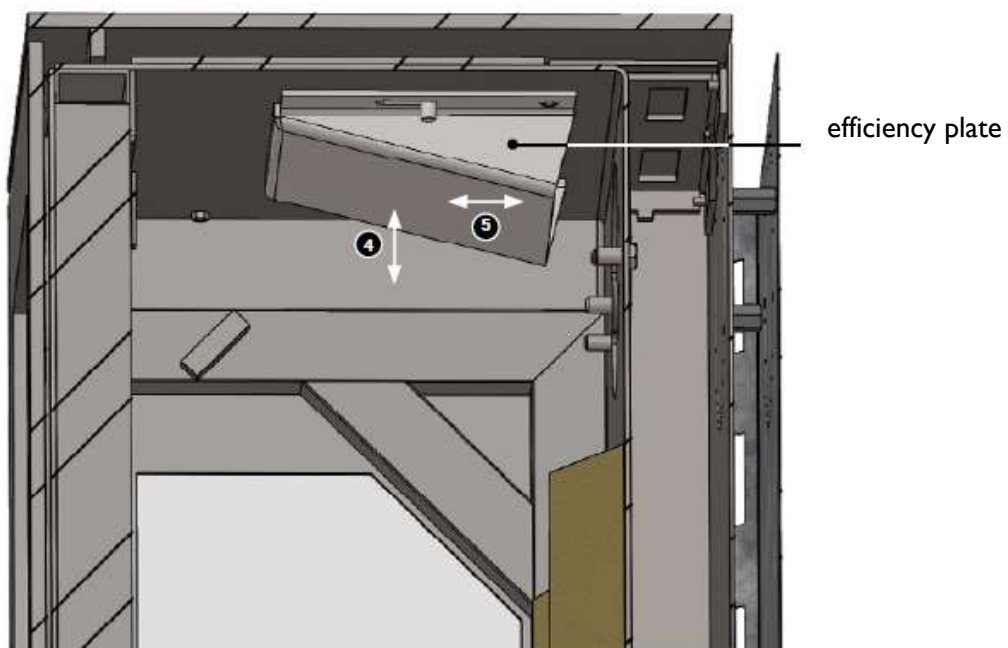
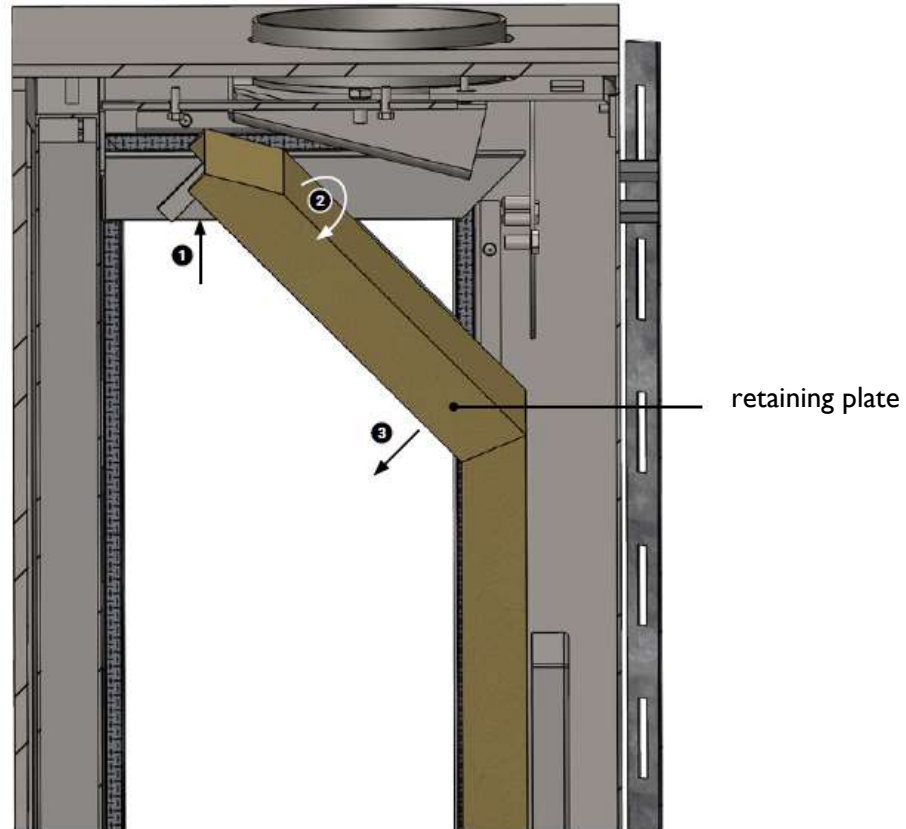
Control slider

### **ATTENTION!**

The appliance temperature can be high. To operate the air sliders and door, use the cold handle provided.

- Place 2 split logs a few centimetres apart in the appliance.
- Close the door again completely.
- Use the control slider under the door to regulate the combustion speed; more to the left is less air supply.
- If the flame cut in the regulating slider is flush with the front of the door, the appliance is burning at its rated combustion rate.
- Refill the appliance regularly and as required, not more than the prescribed load.
- Never load with solid and/or liquid fuels other than dry wood.
- If the ash bed becomes too full over time (primary air vent at the front and rear of the appliance become closed) then scoop out ash.

- If the draft in the appliance/chimney is too high, you can reduce the draft in the appliance by tightening the efficiency plate.
- To do this, remove the retaining plate by lifting it slightly at the front **1**, tilting the plate **2** and removing it from the appliance with the underside of the plate first **3**. After which the efficiency plate can be adjusted by loosening the nuts. **4 5**



- If the draught is still too high in the maximum closed position of the efficiency plate, fit a flue gas valve in the flue pipe. If you are overloading the appliance and therefore in danger of overheating, close the air supply completely. In this case, never open the door of your appliance (and certainly not in the event of a chimney fire).

**ATTENTION!**

The inner workings of the combustion chamber can be damaged by loading the appliance too roughly.

## 7.5 Heat-resistant inserts

Inside the appliance are vermiculite plates. These are insulation boards that ensure a higher temperature inside the appliance.

The durability of the plates depends heavily on your heating behaviour.

Wet wood, for instance, causes the plate to become porous faster.

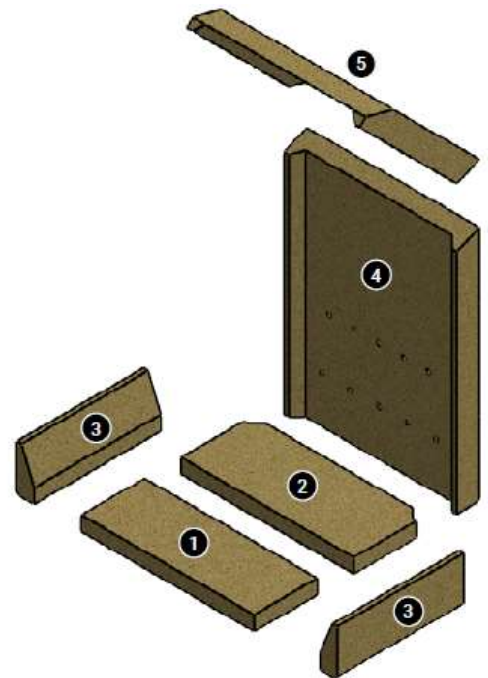
If you then bump into it, the board may break. If the boards crack after several fires, you can continue to fire without any adverse effects on combustion.

However, if the plates swell and/or disintegrate due to moisture accession, the plates should be replaced.

The plates are easy to replace.

If you want to buy a new plate, please inform the dealer of the appliance type and dimensions.

No	Description	Quantity
1	Bottom front plate	1
2	Bottom rear plate	1
3	Side window plate	2
4	Back wall plate	1
5	Baffle plate	1



## 7.6 What must I do in the event of a chimney fire?

We recommend that you take the following steps in the event of a chimney fire

1. Close off the air supply.
2. Call the fire brigade.
3. Clear access routes to the cleaning openings (e.g. cellar and attic).
4. Move all inflammable objects away from the chimney.
5. When the appliance is put back into service, the chimney and the stove should be checked over by a specialist.
6. This specialist should also investigate the cause of the chimney fire after and take any corrective measures.



**SUGGESTION** If you let the fire burn for 10 minutes each day at maximum power, this allows combustion products to be burnt off. This reduces the risk of any chimney fire and also helps keep the window cleaner.

## 8 USER INSTRUCTIONS

### Fuel

*Clean, dry firewood*

Only cleaved firewood with a moisture content of  $\leq 20\%$  is suited for use in this appliance. Hard wood types such as oak, birch, beech or wood fruit trees are preferred. You may also burn wood briquettes. It's also important to use the correct length and an appropriate amount of firewood.

Damp wood results in incomplete combustion, making it pollutant. It's also difficult to light, extinguishes easily and give off significantly less heat compared to dry wood. Finally, soot can be deposited on the glass, in the appliance or the chimney.

*Safe and natural firing*

It's strongly recommended to start the fire with biomass firelighters or chopped wood, not with newspaper. Liquid fuels are prohibited!

*Use only environmentally friendly fuels*

Under no circumstances burn impregnated wood, plywood, pallet wood, chipboard, waste or newspaper in your stove. This is quite rightly prohibited by the environmental legislation. During the combustion of these fuels high concentrations of harmful substances are released.

The combustion of above-mentioned fuels is also harmful for the stove and chimney. The temperature in the appliance can rise too high with the risk of a chimney fire.

*White smoke*

The heating is good if the smoke coming out of your chimney duct is colourless or white. Light coloured smoke indicates good fuel with good combustion. Grey, blue or even black smoke is produced by incomplete combustion, for example by wood that is too moist or the temperature which is too low.

### First use

During first use the paint of the appliance will dry. Therefore burn the first hour a small amount of fuel (1-2 kg) and leave the combustion air fully open. The smoke that emits during this phase isn't toxic but it's recommended to ventilate the room. Also, during this process it isn't recommended to touch the paint. Stay with the appliance during this phase and remove any condensation immediately before it has the chance to burn into the paint.

## General use

On the right side of the fire door is the door latch. Use the handle provided, click it into the latch and pull the latch towards you to open the door. Push the latch away from you to close the door.

The appliance may only be used when the fire door is closed. The stove doors must also be closed when the appliance is not in use.

**The stove temperature can be high. To operate the air sliders and door, always use the cold handle provided, as well as heat-resistant gloves.**

Sometimes smoke recoil has a cause other than poor ventilation. Perhaps the type of wood causes strong smoke. The duct then cannot handle the amount of flue gases. Or maybe you are burning the right wood, but there is a narrowing of the pipe or flue. If you are in doubt about the cause, feel free to contact your dealer.

If you obstruct the oxygen supply to the fire too much, the combustion will be incomplete and many harmful substances will be released. To avoid the negative consequences of this (e.g. soot and tar formation), it is best to let the stove burn at full power for half an hour each time it is used.

Also avoid adding fuel excessively. As a result, too much heat is released and the temperature inside the stove can rise too high.

## 9 MAINTENANCE

Generally speaking the stove should undergo a thorough maintenance at least once a year if the appliance is used frequently. We recommend carrying out smaller maintenance work such as removing ashes and cleaning the glass at more regular intervals. Note that the stove may only be cleaned when it is cooled down.

### Removing ashes

Depending on the amount of ashes, the ashtray should be emptied regularly. After many hours of firing, there is of course the necessary ash left. Leave the ash in the stove for as long as possible. Only when the ash layer blocks the primary air holes in the front and back of the combustion chamber, scoop it out. This should be done with a steel shovel and bucket, because even after a few days the ash can still smoulder. Ash from clean and dry wood is a natural product. So you can use it as a soil improver.

### Cleaning the flue

Flue dust and ashes must be removed from the smoke discharge duct (between the cleaning hatch and the back plate) every year.

### Cleaning painted surfaces

Dust the remaining ashes from the painted parts using a soft hand brush or cotton cloth. Never wash the appliance with water! This can cause rust.

## Ceramic window

**ATTENTION!** The appliance must be cooled down prior to cleaning the glass.

Although the stove has a window ventilation system, there may still be some deposits on the glass. You can remove any deposits with a special window cleaner, which you can leave to work in if you wish. Never clean the window with an abrasive and/or scouring sponge. These substances scratch the coating.

By applying the following tips and tricks you can prevent damage to the glass.

- When filling wood prevent logs from falling against the glass.
- Don't put too much pressure on the glass during cleaning.
- Check the voltage on the window when the appliance is first used (both for a new appliance and when it is first used after summer). There should be a slight slack in the window, otherwise the voltage should be removed before using the appliance for the first time.

When installing the double-glazed side windows, the first glass is placed on the side of the combustion chamber, with the coating on the outside. Then, the second glass is installed without the coating. The door has ordinary glass twice.

Heat-resistant glass or ceramic glass can withstand very high temperatures. Heat-resistant glass has a Heat Reflective coating. This metal coating reflects some of the infrared rays back to the combustion chamber. In this way, the temperature of the combustion chamber increases and so does the quality of combustion. The higher temperature of the glass also causes the soot particles that get on the glass to burn, keeping the glass clean. The Heat Reflective coating thus has a self-cleaning function.

If the glass breaks, then please consult your dealer.

## Before and after the heating season

After the heating season (i.e. during the summer months) it's recommended to remove or seal the flue pipe between the stove and chimney in order to prevent condensation and/or corrosion in the stove. This increases the lifetime of your stove.

## 10 SPARE PARTS

We stock most spare parts for our products. Contact your dealer and apply for your spare parts by your nearest point of sale. For the spare parts for your product, note down the reference number and request the spare part from your point of sale. For spare parts both under and outside of warranty, please contact your point of sale. Always use the specified type and serial number in case of failure / reparation / ordering of the spare parts.

## II TROUBLESHOOTING

Fault	Cause	Solution
The fire doesn't burn well	Damp wood	Use dry wood (moisture content $\leq 20\%$ )
	Inappropriate fuel	Only use recommended fuels
	Poor chimney draught (min 10 Pa)	<ul style="list-style-type: none"> <li>▪ Check the air-tightness of the flue</li> <li>▪ Close the chimney's cleaning hatches</li> <li>▪ Clean the flue</li> </ul>
	Insufficient combustion air	<ul style="list-style-type: none"> <li>▪ Check diameter flue outlet and supply of combustion air</li> <li>▪ Check if extractor fans are operating in the same room</li> </ul>
Glass blackens quickly	Damp wood	Use dry wood (moisture content $\leq 20\%$ )
	Inappropriate fuel	<ul style="list-style-type: none"> <li>▪ Only use recommended fuels</li> </ul>
	Filled too much wood	Do not fill more than 2-3 wood logs
	Insufficient combustion air	<ul style="list-style-type: none"> <li>▪ Check diameter flue outlet and supply of combustion air</li> <li>▪ Check if extractor fans are operating in the same room</li> </ul>
A strange odour and smoke develops during first use	Baking in of the paint	The odour and smoke will disappear after a while
Condensation	High difference in temperature	Open the door for 2-3 min when lighting the fire. Do not leave the fire unattended!
Smoke hindrance	Poor chimney draught (min 10 Pa)	<ul style="list-style-type: none"> <li>▪ Check the air-tightness of the flue</li> <li>▪ Close the chimney's cleaning hatches</li> <li>▪ Clean the flue</li> </ul>
	Fuel isn't entirely burnt	Only fill wood logs when flames are dying out
Chimney fire	Innapropriate fuel Overcharge Poor maintenance	Immediately close the air supply and contact the fire department



# SAEY

Gelieve bij problemen in onderhoud of werking uw installateur te contacteren

Veillez contacter votre installateur en cas de problèmes d'entretien ou de fonctionnement

Please contact your installer in case of maintenance or operation problems



**BELGO**  
FIRE<sup>NV</sup>

Industriepark De Bruwaan 17  
9700 Oudenaarde  
Belgium  
[www.belgofire.be](http://www.belgofire.be)

**Versie 06 2024**